

## 单元6 钢结构工程事故与处理

### 学习描述

**教学要求:**了解钢结构事故的常见原因,钢结构质量问题的特点,钢结构的加固方法;熟悉钢结构的外观质量检测方法、表面质量的渗透检测方法和变形检测方法。

**实践环节:**熟练掌握钢结构质量问题的特点,能够运用钢结构的现场检测方法对钢结构进行检测。

钢结构是主要的建筑结构类型之一。钢结构强度高、自重轻、整体刚性好、变形能力强,适用于建造大跨度和超高、超重型的建筑物。钢结构与普通钢筋混凝土结构相比,具有匀质、高强、施工速度快、抗震性好和回收率高等优点,钢比砖石和混凝土的强度及弹性模量要高出很多倍,因此,在荷载相同的条件下,钢构件的质量更轻。

虽然我国现代建筑都是以混凝土结构为主的,但从事建筑施工的管理人员和技术人员对钢结构的制作和施工技术相对比较生疏,加之具体进行施工的人员因未受过专业的培训而不了解钢结构工程的科学施工方法,因此经常会导致施工事故的发生。

### 6.1 钢结构质量问题分析

在实际工程中,由于设计、制造、施工过程中可能产生各种问题,加之超载、重复荷载、高温、低温、潮湿、腐蚀性和管理不当等外界因素的作用,从而引发质量事故。造成钢结构质量事故的主要原因是钢结构自身的不足。

#### 6.1.1 钢结构自身的不足及其防护方法

由于钢结构的主要材料是钢材,因此钢材自身的特性对钢结构质量的影响十分巨大。虽然存在钢材的质量主要取决于冶炼、浇铸和轧制过程中的质量控制,但由于钢材自身材料特性的不足,也导致钢结构存在一些不足之处,具体如下。

##### 1. 易腐蚀

一般来说,钢结构在下列部位容易发生锈蚀。

- (1)经常干湿交替又未包混凝土的构件。埋入地下的地面附近部位,如柱脚等。
- (2)可能存积水或遭受水蒸气侵蚀的部位。组合截面净空小于12 mm,难于涂刷油漆的部位。
- (3)屋盖结构、柱与屋架节点、吊车梁与柱节点部位。

(4)易积灰又湿度大的构件部位等,如图 6-1 所示。

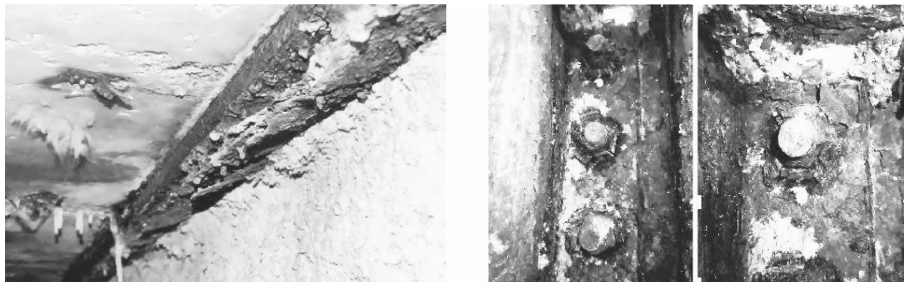


图 6-1 钢结构锈蚀

钢结构以钢板和型钢为主要材料,必须使用物理化学性能合格的钢材,并对钢板型钢间的连接加以严格的控制。

处于较强腐蚀性介质内的建筑物不宜采用钢结构。钢结构在涂油漆前应彻底除锈,油漆质量和涂层厚度应符合相关规范的要求。在设计中应避免使结构受潮、漏雨,构造上应尽量避免存在检查、维修的死角。目前,由于新建造的钢结构一般每隔一定时间都要重新刷涂料,维护费用较高,因此,国内外正在开发各种高性能的涂料和不易锈蚀的耐候钢,钢结构耐锈蚀性差的问题有望得到解决。

针对钢结构腐蚀的类型和机理,腐蚀保护的措施主要包括提高基材的耐蚀性能,使用有机、无机涂层和金属镀层,外加电流 3 个方面。

一般情况下钢结构常用喷锌或喷铝,加重防腐涂料构成长效防腐结构,或者用配套重防腐涂料涂装防护。金属锌、铝具有很强的耐大气腐蚀的特性。在钢铁构件上喷锌或喷铝,因为锌、铝是负电位和钢铁形成牺牲阳极保护作用,所以可使钢铁基本得到保护。目前用喷铝涂层来防止工业大气、海洋大气的腐蚀,其特点如下。

(1)喷铝涂层与钢铁基体结合力牢固,涂层寿命长,长期经济效益好。

(2)工艺灵活,适用于重要的大型及难维修的钢铁结构的长效防护,可现场施工。

(3)喷锌或喷铝涂层加防腐涂料封闭,可大大延长涂层的使用寿命,从理论和实际应用的效果来看,喷锌或喷铝的涂层是防腐涂料的最好底层。金属喷涂层与防腐涂料涂层的复合涂层的防护寿命较金属喷涂层和防腐涂料防护层二者寿命之和还要长,为单一涂料防护层寿命的数倍。重防腐长效涂料由底漆、中间漆和面漆构成。

从长效经济性考虑,喷铝涂层最为经济,但一次性投入大,施工良好的涂层可在 10 年内无须维修。环氧富锌底漆加环氧云铁中间漆及丙烯酸聚氨酯长效防护系统具有较佳的经济性。

## 2. 不耐火

由于钢材本身不燃烧,因此具有较好的耐热性,但是钢材不耐高温,随着温度的升高,钢材的强度呈下降趋势,同时变形增大。在  $200\text{ }^{\circ}\text{C}$  以内,钢材性能没有很大变化;在  $430\text{ }^{\circ}\text{C}\sim 540\text{ }^{\circ}\text{C}$  时强度急剧下降; $600\text{ }^{\circ}\text{C}$  时强度很低不能承担荷载。基于钢材的这种物理性能,在火灾发生时,当温度达到  $450\text{ }^{\circ}\text{C}\sim 650\text{ }^{\circ}\text{C}$  时钢结构就会失去承载能力,发生很大的形变,导致钢柱、钢梁弯曲,而不能继续工作,甚至垮塌,如图 6-2 所示。



图 6-2 钢结构受火烧后垮塌

钢结构防护方法如下。

#### 1) 防火涂料

防火涂料涂覆于钢材表面,施工简便、重量轻、耐火时间长,而且不受钢构件几何形状的限制,具有较好的经济性和实用性。防火涂料分为厚型、薄型、超薄型等几种。厚型涂料呈颗粒状,涂层厚度通常在 8 mm 以上,施工方法为喷涂,高温时依靠涂料本身的厚度及较低的导热率对钢构件起到隔热作用。薄型和超薄型涂料涂层较薄,有一定的装饰效果,施工时可喷可刷,高温时涂层膨胀增厚可保护钢构件,具有重量轻、施工较简便,适用于隐蔽结构和裸露的钢梁、斜撑等钢构件。

#### 2) 浇筑混凝土砌筑砖块法

当用现浇混凝土作为外包层时,既可以在钢结构上现浇成型,也可以采用喷涂法(喷射工艺)。现浇的实体混凝土外包层通常可用钢丝网或钢筋来加强,以限制收缩裂缝并保证外壳的强度,也可以在施工现场将钢结构表面涂抹砂浆以形成保护层。砂浆可以是石灰、水泥或石膏砂浆,也可掺入珍珠岩或石棉。外包层可以用珍珠岩、石棉、石膏或石棉水泥和轻混凝土做成的预制板,采用胶黏剂和钉子或螺栓固定在钢结构上。采用混凝土或耐火砖需要完全封闭构件,优点是强度高、耐冲击,缺点是要占用的空间较大。例如,用 200 号混凝土保护钢柱,当其厚度为 5~10 mm 时才能达到 1.5~3 h 的耐火极限。另外,施工也较麻烦,特别在钢梁斜撑上施工十分困难。

#### 3) 充水法

在空心钢构件内充水是抵御火灾最有效的方法,它能使钢结构在火灾发生时保持较低的温度。水在结构构件内循环,受热的水可经冷却再循环,或由水管引入凉水来取代加热过的水。充水法在国外被广泛地使用于钢柱的防护中。这种方法造价低,对空心钢构件的防渗漏、防腐蚀要求高,只适用于空心钢构件的保护。

#### 4) 轻质防火厚板包覆法

采用纤维增强水泥板(如 TK 板、FC 板)、石膏板、硅酸钙板、蛭石板将钢构件包覆起来。防火板由工厂加工,表面平整、装饰性好,施工为干作业。这种方法具有施工方便、装修面平整光滑、损耗小、无环境污染、施工周期短、耐老化等优点,推广前景好,是钢结构防火保护新的发展方向。防火板包覆法相对于喷涂法是一项新技术,价格也较高,其单价常高达喷涂法的数倍。



### 3. 脆性断裂

钢结构在低温和某些条件下,可能发生脆性断裂,脆性断裂是钢结构极限状态中最危险的破坏形式之一。它的发生往往很突然,没有明显的塑性变形,而破坏时构件的名义应力很低,有时只有其屈服强度的0.2倍。脆性断裂的突发性,破坏过程的瞬间性,使得钢结构根本来不及得到补救,从而大大增加了结构破坏的危险性。

脆性断裂防护方法主要有如下几种。

(1)合理的设计。在设计上,首先要考虑合理地选择材料,特别是对承受动力荷载或者低温下工作的钢结构构件,不应选择沸腾钢;其次应该考虑材料的断裂韧性水平、最低工作温度、荷载特征、应力集中等因素,再则是选择合理的结构形式,尤其是合理的构造细节。设计时力求使缺陷引起的应力集中降低到最低限度,尽量保证结构的几何连续性和刚度的连贯性。各构件应避免锐突和开口,避免多条焊缝交汇。设计时还需考虑施工工艺,为施工留有适当的工作面,因为有的焊接缺陷就是由于工作面窄,造成施工困难留下的。

(2)合理的制作和安装。就钢结构制作而言,冷热加工易使钢材硬化变脆,焊接尤其易产生裂纹、类裂纹缺陷及焊接残余应力。就安装而言,不合理的工艺容易造成装配残余应力及其他缺陷。因此,必须制定合理的制作安装工艺,并以减少缺陷及残余应力为目标。

(3)合理的使用及维修措施。钢结构在使用时应力求满足设计规定的用途、荷载及环境,不得随意变更。此外,应建立必要的维修措施,监视缺陷或损坏情况,防患于未然。



#### 答疑解惑

**纤维增强水泥板:**纤维增强水泥板(fiber cement board, FC板)是以纤维和水泥为主要原材料生产的建筑用水泥平板,因其具有优越的性能而被广泛用于建筑行业的各个领域。根据添加纤维的不同分为温石棉纤维水泥板和无石棉纤维水泥板,根据成型加压的不同分为纤维水泥无压板和纤维水泥压力板。不燃A级,火灾发生时板材不会燃烧,不会产生有毒烟雾,导电系数小,是理想的绝缘材料。在半露天和高湿度环境中,纤维增强水泥板仍能保持性能的稳定,不会下陷或变形。纤维增强水泥板导热系数小,有良好的隔热保温性能,产品密度高、隔音好。经7 000 t平板油压机加压的板材,不仅强度高,而且不易变形、翘曲;重量小,适用于屋面吊顶等方面。

**硅酸钙板:**以优质高标号水泥为基体材料,并配以天然纤维增强,经先进生产工艺成型、加压、高温蒸养等特殊技术处理而制成,是一种具有优良性能的新型建筑和工业用板材,其产品防火、防潮、隔音、防虫蛀、耐久性强。其是吊顶、隔断的理想装饰板材。

**蛭石板:**一种新型的无机材料,以膨胀蛭石为主要原料,与一定比例的无机黏合剂混合,经过一系列工序加工而成的耐高温、防火、绿色环保、绝热、隔音、不含有害物质的板材。高温加热至1 200℃后也不会产生危害人体健康的气体,燃烧性能达到A级。蛭石板具有卓越的耐冲击性,使用专门研制的防火胶与膨胀蛭石压制而成,故具有较高的强度及韧性。

## 6.1.2 钢结构质量问题的特点

### 1. 复杂性

钢结构工程项目施工质量问题的复杂性,主要表现在引发质量问题的因素繁多,产生质量问题的原因复杂,即使是同一性质的质量问题,原因有时也是不一样的,从而增加了分析、判断和处理质量问题的复杂性。例如,焊接裂缝,其既可发生在焊缝金属中,又可以发生在母材热影响中,既可在焊缝表面,又可在焊缝内部;裂缝走向既可平行于焊道,又可垂直于焊道;裂缝既可能是冷裂缝,又可能是热裂缝;产生原因也有焊接材料选用不当和焊接预热或后热不当之分。

### 2. 严重性

钢结构工程项目施工质量问题的严重性表现在:一般情况下会影响施工顺利进行,造成工期延误,成本增加;严重时建筑物倒塌,造成人身伤亡,财产受损,对社会造成不良影响。

### 3. 可变性

钢结构工程施工质量问题还将随着外界变化和时间的延长而不断地发展变化,质量缺陷逐渐体现。例如,钢构件的焊缝由于应力的变化,使原来没有裂缝的焊缝产生裂缝;由于焊后在焊缝中有氢的活动的作用而产生延迟裂缝。又如,构件因长期承受过载而发生下拱弯曲变形,造成隐患。

## 6.2 钢结构事故案例分析

### 6.2.1 屋盖结构质量事故

屋盖事故的特点如下。

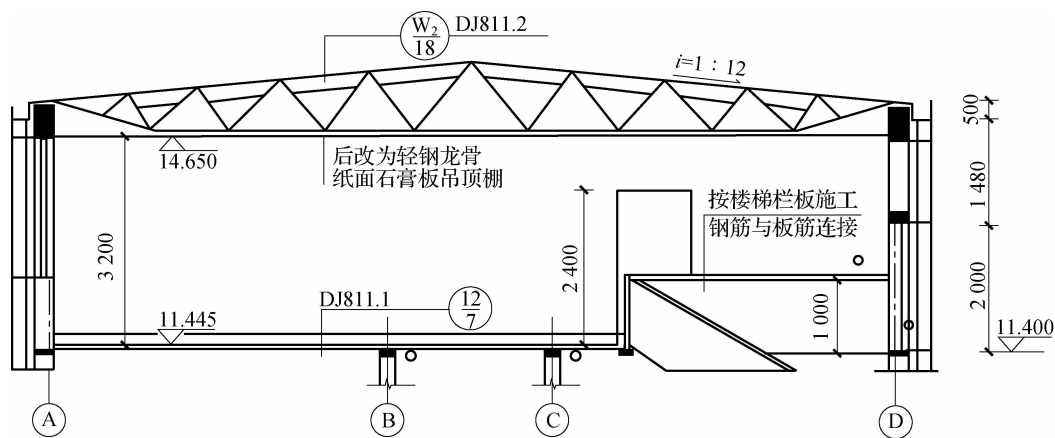
- (1) 承重构件由薄壁细长杆件组成。
- (2) 荷载的计算和计算简图与实际值较接近。
- (3) 制造安装和使用中出现的各种缺陷使钢结构屋盖成为钢构件中破坏最严重的构件之一。
- (4) 设计多采用标准图集,设计者往往忽略结构本身的计算。

**【案例 6-1】** 钢屋架倒塌。

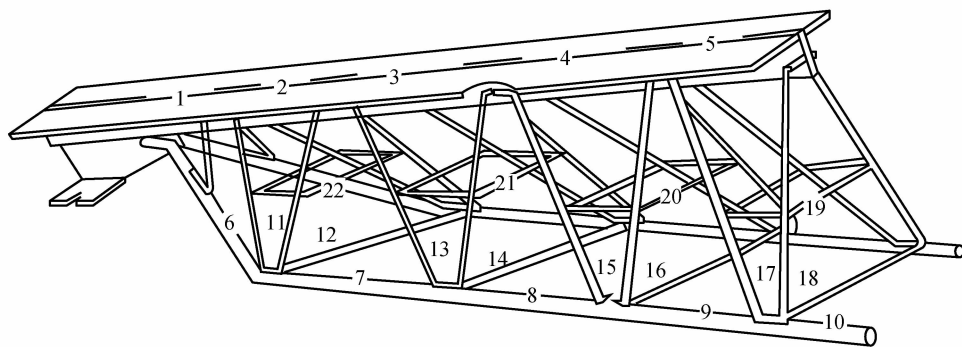
#### **【事故概况】**

某厂因四楼接层钢屋架倒塌而造成多人死伤,经济损失超过数百万元。该厂基建处设计(丙级资质)此建筑南北宽为 14.4 m,东西长为 21.6 m,砖墙承重,梭形屋架,预制空心屋面板卷材防水,如图 6-3 所示。





(a)楼层会议室剖面图



(b)屋架立体示意图

图 6-3 某厂四楼接层会议室剖面图及屋架示意图

1~5—上弦杆；6~10—下弦杆；10~18—腹杆；19~22—矩形箍

### 【事故分析】

(1)屋盖由二毡三油变为三毡四油,荷载增加 0.66 kN,超出 27.8%,未对压杆进行稳定验算。事故后验算有 1.67 的安全储备。

(2)实际施工时没完全按照标准程序施工,有的层重,有的层轻,最终荷载为 4.64 N/mm<sup>2</sup>,设计值为 3.03 N/mm<sup>2</sup>,所以竣工荷载是造成事故的主要原因。

(3)焊接质量差。

①焊接质量不符合规范。按照《钢结构工程施工质量验收规范》(GB 50205—2001)的规定,三级焊缝检查,不合格率,第一榀为 29.2%,第二榀为 31.1%,第三榀为 45.2%,第四榀为 30.1%,第五榀为 39.6%,起到稳定关键作用的矩形箍筋不合格率为 50%左右,焊缝脱开 20 处。总之,5 榀屋架都不合格,32 个矩形箍筋都有问题。

②矩形箍筋脱焊导致腹杆加速失稳。以第三榀屋架为例,北段矩形箍筋有 32 个焊点,8 个开焊,使腹杆失去中间支撑点,稳定计算理论上长度系数从 0.5 增大到 1,承载力降低为原来的 1/4。

(4)屋架腹杆设计的是直的折线,但实际上弯成弧线,降低了稳定性。

(5) 施工管理混乱, 隐蔽记录失真。屋面完成两榀后要求进行一次现场荷载试验, 没有试验却记录按图纸施工等。

屋架没有在雪荷载和活荷载最大的时候, 而是在低得多的荷载下破坏, 是焊接低劣, 长期应力波动的结果。

### 6.2.2 其他钢结构事故

**【案例 6-2】** 通信楼网架坍塌。

#### 【事故概况】

某通信楼为网架结构, 焊接空心球节点棋盘形四角锥网架, 平面尺寸为  $13.2\text{ m} \times 17.99\text{ m}$ , 网格数为  $5 \times 7$ , 网格尺寸为  $2.64\text{ m} \times 2.57\text{ m}$ , 网架高为  $1\text{ m}$ , 支撑时上弦周边支撑, 如图 6-4 所示。材料均为 Q235, 网架上弦为  $\phi 73 \times 4$  钢管, 下弦为  $\phi 89 \times 4.5$  钢管, 腹杆为  $\phi 38 \times 3$  钢管, 空心球为  $\phi 200 \times 6$  钢管。图纸注明贴角焊缝厚度为  $7.5\text{ mm}$ , 焊条规定是 T42。

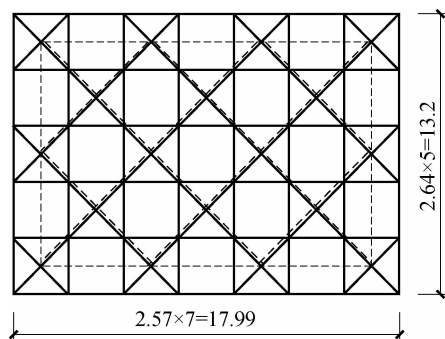


图 6-4 某通信楼网架结构

#### 【事故分析】

网架塌落正值连降中雨和大雨, 腹杆大量出现 S 形弯曲, 多处是焊缝处开裂或者拔出。

(1) 设计原因。腹杆受压稳定  $24.0\text{ kN} < 53.4\text{ kN}$ , 稳定性不足。

(2) 施工原因。

- ① 焊接多处未熔透。
- ② 排水坡的小立柱坡度反了, 造成积水。
- ③ 屋架预埋件钢板的锚固筋放到了圈梁保护层内, 塌落时锚固钢筋从保护层剥落。

**【案例 6-3】** 铸造车间倒塌事故。

#### 【事故概况】

某厂铸造车间, 长为  $83\text{ m}$ , 分三期建成。一期工程于 2010 年 10 月完工, 共 15 间, 开间尺寸为  $3.3\text{ m}$ , 钢筋混凝土吊车梁, 三铰拱轻钢屋架, 屋面是轻钢檩条, 铺木望板、挂水泥瓦, 屋架下弦标高为  $10.5\text{ m}$ , 砖墙承重。二期工程在原来 4 间的基础上向东接 8 个开间, 开间尺寸为  $4\text{ m}$ , 屋架下弦标高为  $8.25\text{ m}$ , 其余同一期工程。2011 年 7 月开始在室内增建两排钢筋混凝土柱, 横向柱距为  $16.5\text{ m}$ , 纵向柱距与厂房开间相同, 柱顶是现浇钢筋混凝土吊车梁, 设  $3\text{ t}$  和  $5\text{ t}$  吊车各一台。如图 6-5 所示。

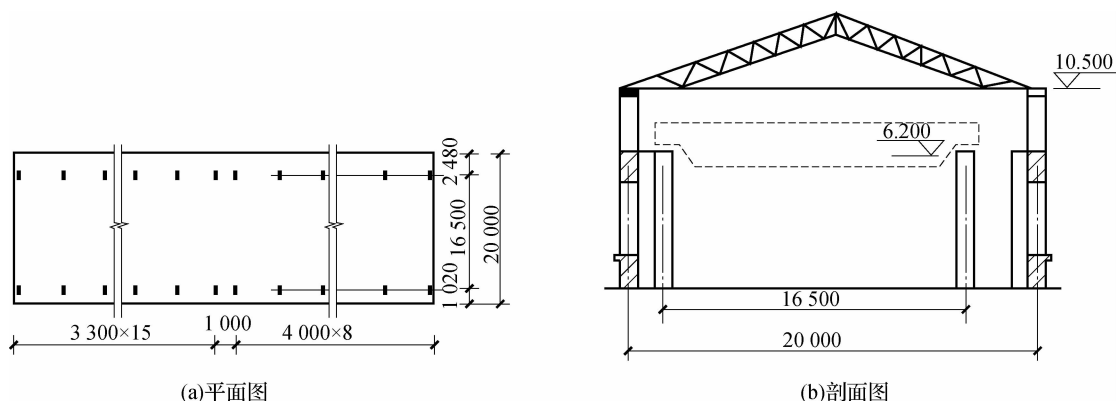


图 6-5 某厂铸造车间

该工程没有正式设计单位,未考虑抗震设计,由非正式施工单位施工。

2013年11月27日下午2:10,厂房工人正在浇筑铁水,突然屋架上弦支撑的圆钢掉下来,接着屋架下弦严重下垂,到2:52,屋顶开始掉灰,紧接着屋架全部塌落,顶部部分墙体倒塌。由于撤离及时,只有三人受轻伤,但造成了严重的经济损失。

#### 【事故分析】

- (1)屋架选型不当。本车间为20 m跨度,有吊车震动荷载,而三铰拱刚度差,不宜使用。
- (2)截面高度与跨度比为 $0.5/10.8=1/21.6$ ,远远小于 $1/15$ 的规定。
- (3)上下弦的强度均不够,差得最多的有一半左右。
- (4)不应由砖柱承重。屋架为10.5 m,当时有明确规定,9 m以上不得采用砖柱,此建筑应用钢筋混凝土柱。
- (5)位于7度地震区,没有做抗震设计。

## 6.3 钢结构的加固

钢结构加固的主要方法有减轻荷载、改变计算图形、加大原结构构件截面和连接强度、阻止裂纹扩展等,当有成熟经验时,也可采用其他的加固方法。

钢结构加固时的施工方法有负荷加固、卸荷加固和从原结构上拆下加固或更新部件进行加固。加固施工方法应根据用户要求、结构实际受力状态,在确保质量和安全的前提下,由设计人员和施工单位协商确定。

钢结构加固工作开始前,应按设计要求采取卸荷或支顶措施,以确保施工安全。钢结构加固时,必须保证结构的稳定,应事先检查各连接点是否牢固,必要时可先加固连接点或增设临时支撑,待加固完毕后再行拆除。钢结构加固工程的竣工验收,应在全部加固施工完毕后进行。当设有卸荷装置时,应在卸荷装置拆除后进行。

### 6.3.1 加大构件截面

采用加大截面加固钢构件时,所选截面形式应有利于加固技术要求并考虑已有缺陷和损伤的状况;加固件的切断位置应尽可能减小应力集中,并保证未被加固处截面在设计荷载





作用下处于弹性工作阶段;应保证加固件与被加固件能够可靠地共同工作、断面的不变形和板件的稳定性,并且要方便施工。

加固构件受力分析的计算简图应反映结构的实际条件,考虑损伤及加固引起的不利变形、加固期间及前后作用在结构上的荷载及其不利组合。对于超静定结构尚应考虑因截面加大,构件刚度改变使体系内力重分布的可能。必要时应分阶段进行受力和计算。

在负荷下进行结构加固时,其加固工艺应保证被加固件的截面因焊接加热,附加钻、扩孔洞等所引起的削弱影响尽可能的小,为此必须制定详细的加固施工工艺和技术要求,并据此按隐蔽工程进行施工验收。

当采用螺栓(或铆钉)连接加固加大截面时,在加固与被加固板件相互压紧后,应从加固件端向中间逐次做孔和安装拧紧螺栓(或铆钉),以便尽可能减少加固过程中截面的过大削弱。

### 6.3.2 加固构件的连接

钢结构加固连接方法(焊缝、铆钉、普通螺栓和高强度螺栓连接方法)的选择,应根据结构需要加固的原因、目的、受力状态、构造及施工条件,以及结构原有的连接方法确定。

焊缝连接加固时,新增焊缝应尽可能地布置在应力集中最小、远离原构件的变截面,以及缺口、加劲肋的截面处;应该力求使焊缝对称于作用力,并避免交叉;新增的对接焊缝与原构件加劲肋、角焊缝、变截面等之间的距离不宜小于100 mm;各焊缝之间的距离不应小于被加固板件厚度的4.5倍。

在同一受力部位连接的加固中,不宜采用刚度相差较大的连接方法,如焊缝与铆钉或普通螺栓共同受力的混合连接方法,但仅考虑其中刚度较大的连接(如焊缝)承受全部作用力时除外。如有根据,也可采用焊缝和摩擦型高强螺栓共同受力的混合连接。

负荷下连接的加固,尤其是采用端焊缝或螺栓的加固而需要拆除原有连接,和扩大、增加钉孔时,必须采用合理的施工工艺和安全措施,并做核算以保证结构(包括连接)在加固负荷下具有足够的承载力。

螺栓或铆钉需要更换或新增加固其连接时,应首先考虑采用适宜直径的高强度螺栓连接。当在负荷下进行结构加固,需要拆除结构原有的受力螺栓、铆钉或增加、扩大钉孔时,除应设计计算结构原有和加固连接件的承载能力外,还必须校核板件的净截面面积的强度。

结构的焊接加固,必须由有较高焊接技术级别的焊工施焊。当施焊镇静钢板的厚度不大于30 mm时,环境空气温度不应低于 $-15^{\circ}\text{C}$ ;当厚度超过30 mm时,温度不应低于 $0^{\circ}\text{C}$ 。当施焊沸腾钢板时,应高于 $5^{\circ}\text{C}$ 。因加固结构而增设的板件(加固件),除必须具有足够的设计承载能力和刚度外,还必须与被加固结构有可靠的连接以保证二者能够很好地共同工作。

## 6.4 钢结构的现场检测方法

钢结构是一种重要的结构形式,钢结构的检测可分为在建钢结构的检测和既有钢结构的检测。对已建钢结构进行检测鉴定时,需要检查钢结构材质,了解结构钢材的力学性能,最理想的方法就是在结构上截取试样,由拉伸试验确定其强度,但这样做会损伤结构,影响其正常工作,因此钢结构检测尽量采用无损检测。

### 6.4.1 外观质量的检测

外观质量的检测方法适用于钢结构现场外观质量的检测。直接目视检测时,眼睛与被检工件表面的距离不得大于 600 mm,视线与被检工件表面所成的夹角不得小于  $30^\circ$ ,并宜从多个角度对工件进行观察。

由于放大镜的放大倍数越大,其焦距越小,因此,在现场对细小缺陷进行目视检测时,放大镜的放大倍数不宜过大,可使用 2~6 倍的放大镜。焊缝检验尺由主尺、多用尺和高度标尺构成,可用于测量焊接母材的坡口角度、间隙、错位及焊缝高度、焊缝宽度和角焊缝高度。

钢材表面不应有裂纹、折叠、夹层,钢材端边或断口处不应有分层、夹渣等缺陷。当钢材的表面有锈蚀、麻点或划伤等缺陷时,其深度不得大于该钢材厚度负偏差值的  $1/2$ 。涂层不应有漏涂,表面不应有脱皮、泛锈、龟裂和起泡等缺陷,不应出现裂缝,涂层应均匀、无明显皱皮、流坠、乳突、针眼和气泡等,涂层与钢材之间和各涂层之间应黏结牢固,无空鼓、脱层、明显凹陷、粉化松散和浮浆等缺陷。

### 6.4.2 表面质量的渗透检测

表面质量的渗透检测方法适用于金属材料表面开口性缺陷的检测。表面质量的渗透检测不仅适用于钢铁材料,而且适用于各种不锈钢材料和有色金属材料。在钢结构工程中主要用于角焊缝、磁粉探伤有困难或效果不佳的焊缝。例如,对接双面焊焊缝清根检测、焊缝坡口母材分层检测等,如图 6-6 所示。



图 6-6 焊缝探伤检测

渗透检测应按照预处理—施加渗透剂—去除多余渗透剂—干燥—施加显像剂—痕迹的观察与记录—后处理等步骤进行。

(1) 预处理应符合下列规定。

① 对检测面上的铁锈、氧化皮、焊接飞溅物、油污及涂料应进行清理。清理应从检测部位边缘向外扩展 30 mm 的范围;机械加工检测面的表面粗糙度( $R_a$ )不宜大于  $12.5 \mu\text{m}$ ,非机械加工面的粗糙度不得影响检测结果。

② 对清理完毕的检测面应进行清洗;应待检测面充分干燥后,才可施加渗透剂。

(2) 施加渗透剂时,可采用喷涂、刷涂等方法,使被检测部位完全被渗透剂覆盖。在环境及工件温度为  $10^\circ\text{C} \sim 50^\circ\text{C}$  的条件下,保持湿润状态不应少于 10 min。

(3) 去除多余渗透剂时,可先用无绒洁净布进行擦拭。在擦除检测面上多余的渗透剂后,再用蘸有清洗剂的纸巾或布在检测面上朝一个方向擦洗,直至将检测面上残留的渗透剂

全部擦净。

(4)清洗处理后的检测面,经自然干燥或用布、纸擦干或用压缩空气吹干。干燥时间宜控制在5~10 min。

(5)渗透检测宜使用喷罐型的快干湿式显像剂进行显像。使用前应充分摇动,喷嘴宜控制在距检测面300~400 mm处进行喷涂,喷涂方向宜与被检测面成 $30^{\circ}$ ~ $40^{\circ}$ 角,喷涂应薄而均匀,不应在同一处多次喷涂,不得将湿式显像剂倾倒在被检面上。

(6)痕迹的观察与记录应按下列要求进行。

①施加显像剂后宜停留7~30 min,然后在光线充足的条件下观察痕迹的显示情况。

②当检测面较大时,可分区域检测。

③对细小痕迹,可用5~10倍放大镜进行观察。

④对缺陷的痕迹可采用照相、绘图、粘贴等方法记录。

(7)检测完成后,应将检测面清理干净。



### 答疑解惑

**工件表面处理:**渗透检测过程中工件表面的处理很重要,工件表面光洁度越高,检测灵敏度也越高。通常先采用机械打磨或钢丝刷清理工件表面,再用清洗溶剂将清理面清洗干净。不允许用喷砂、喷丸等可能堵塞表面开口性缺陷的清理方法。当焊接的焊道或其他表面不规则形状影响检测时,应将其打磨平整。清洗时,可采用溶剂、洗涤剂或喷罐套装的清洗剂。清洗后的工件表面,应经自然挥发或用适当的强风使其充分干燥。

多余渗透剂清洗是渗透检测中的重要环节,清洗不足会使本底反差减小,无法辨别缺陷痕迹,过度清洗又会将缺陷中的渗透剂清洗掉,使缺陷痕迹难以显现,达不到检测的目的。因此,通常采用擦洗的方式清除多余渗透剂,不可用冲洗或泡洗的方式进行清除。

### 6.4.3 变形检测

变形检测可分为结构整体垂直度、整体平面弯曲及构件垂直度、弯曲变形、跨中挠度等项目,适用于钢结构或构件变形检测。造成钢结构变形的原因有重力荷载、地基沉降、火灾、地震影响、外因损伤、构件加工和安装偏差等,因此应根据变形的原因和检测目的,确定变形检测项目。在对钢结构或构件变形进行检测前,宜先清除饰面层;当构件各测试点饰面层厚度接近,且不明显影响评定结果时,可不清除饰面层。手持式超声探伤仪如图6-7所示。



图 6-7 手持式超声探伤仪



钢结构或构件变形的测量可采用水准仪、经纬仪、激光垂准仪或全站仪等仪器。

(1) 测量尺寸不大于 6 m 的钢构件变形, 可用拉线、吊线锤的方法, 并应符合下列规定。

① 测量构件弯曲变形时, 从构件两端拉紧一根细钢丝或细线, 然后测量跨中位置构件与拉线之间的距离, 该数值即是构件的变形值。

② 测量构件的垂直度时, 从构件上端吊一线锤直至构件下端, 当线锤处于静止状态时, 测量吊锤中心与构件下端的距离, 该数值即是构件的顶端侧向水平位移。

(2) 测量跨度大于 6 m 的钢构件挠度, 宜采用全站仪或水准仪, 并按下列方法进行检测。

① 钢构件挠度观测点应沿构件的轴线或边线布设, 每一构件不得少于 3 点。

② 将全站仪或水准仪测得的两端和跨中的读数相比较, 可求得构件的跨中挠度。

③ 钢网架结构总拼完成及屋面工程完成后的挠度值检测, 对跨度在 24 m 及以下钢网架结构, 测量下弦中央一点; 对跨度在 24 m 以上钢网架结构, 测量下弦中央一点及各下弦跨度的四等分点。

(3) 尺寸大于 6 m 的钢构件垂直度、侧向弯曲矢高, 以及钢结构整体垂直度与整体平面弯曲宜采用全站仪或经纬仪检测。可用计算测点间的相对位置差的方法来计算垂直度或弯曲度, 也可采用通过仪器引出基准线, 放置量尺直接读取数值的方法。

(4) 当测量结构或构件的垂直度时, 仪器应架设在与倾斜方向成正交的方向线上, 且宜在距被测目标 1~2 倍目标高度的位置上。

(5) 钢构件、钢结构安装主体垂直度检测, 应测量钢构件、钢结构安装主体顶部相对于底部的水平位移与高差, 并分别计算垂直度及倾斜方向。

(6) 当用全站仪检测, 且现场光线不佳、起灰尘、有振动时, 应用其他仪器对全站仪的测量结果进行对比判断。



### 思考与练习

1. 如何对钢结构的腐蚀进行防护?
2. 如何对钢结构进行防火处理?
3. 如何对钢结构的脆性断裂进行防护?
4. 钢结构的质量问题有哪些特点?
5. 钢结构加固的常用方法有哪些?
6. 如何对钢结构进行外观质量的检测?
7. 如何对钢结构进行表面质量的渗透检测?
8. 如何对钢结构进行变形检测?