

1-1 字体练习

1 2 3 4 5 6 7 8 9 0 1 2 3 4

a b c d e f g h i j k l m n

制 图 描 图 审 核 比 例 件 数 重 量 材 料

单 位 名 称 设 计 工 艺 代 号 共 第 张 批

主 后 俯 仰 左 右 全 剖 半 剖 局 部 阶 梯

旋 转 复 合 放 大 移 出 重 合 断 面 视 图

1 2 3 4 5 6 7 8 9 0 1 2 3 4

a b c d e f g h i j k l m n

焊 接 铆 热 处 理 钢 铸 铁 铜 铝 镀 铬 锌

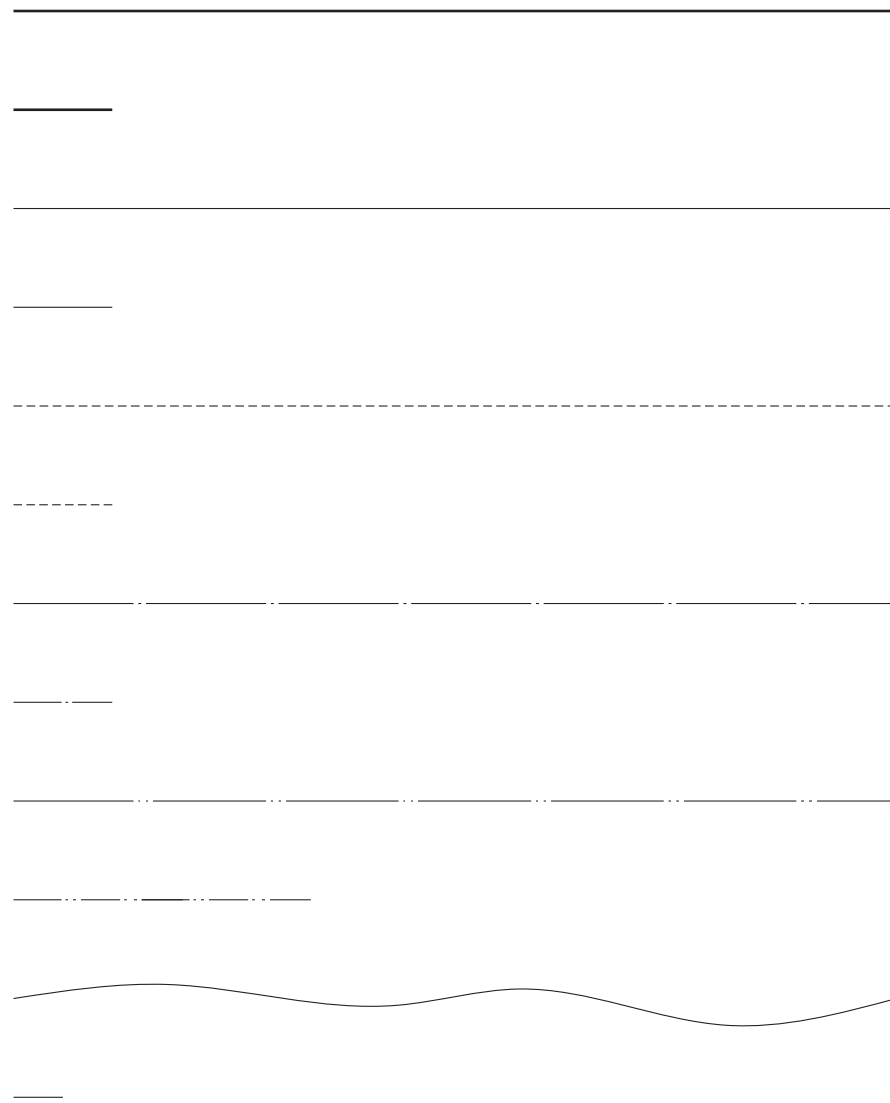
尺 寸 零 件 装 配 轴 测 螺 纹 轴 紧 固 件

平 行 垂 直 同 轴 位 置 斜 度 锥 度 圆 弧

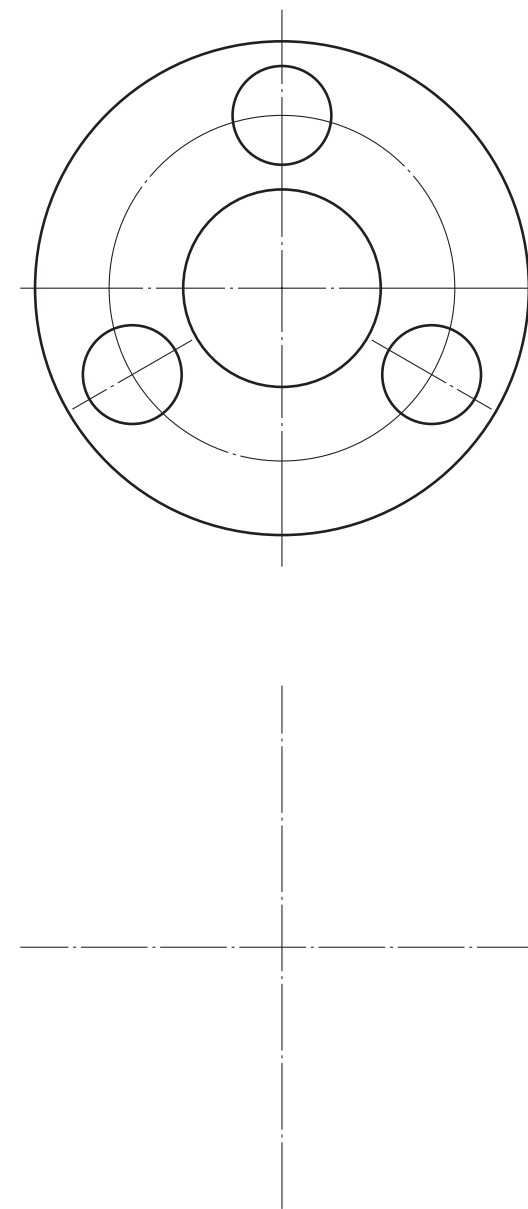
字 体 工 整 笔 画 清 楚 间 隔 均 匀 整 齐

1-2 图线练习

1. 按图线在给定的位置重画一遍。

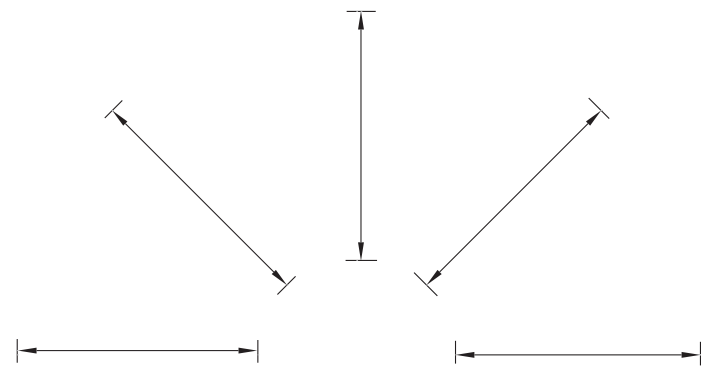


2. 按图形在给定的位置重画一遍。

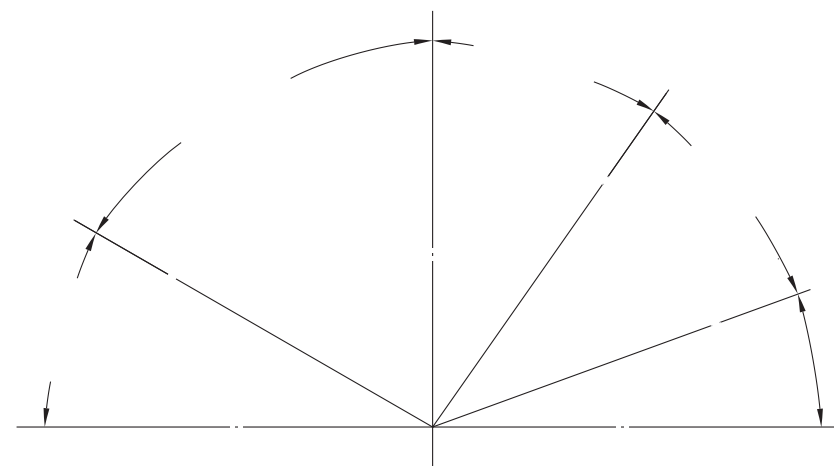


1-3 尺寸标注

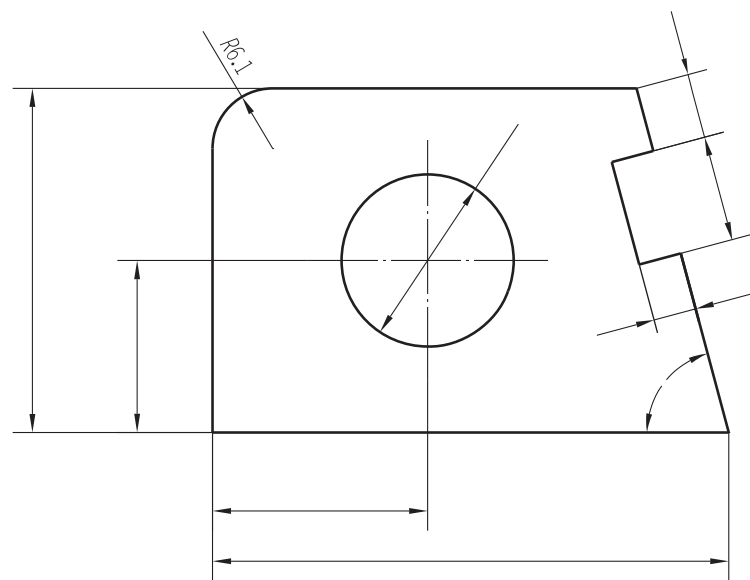
1. 注出各方向的尺寸。



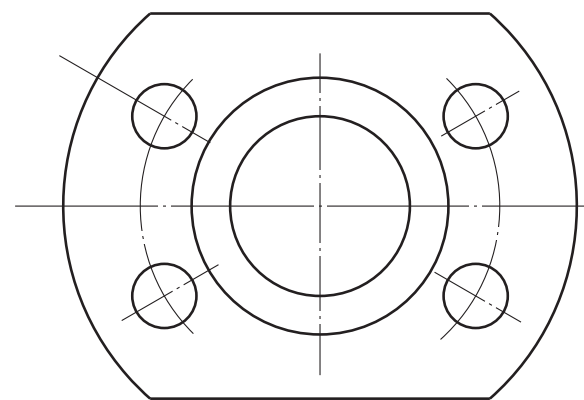
2. 注出角度。



3. 尺寸数字注法(按 1 : 1 的比例量取整数)。



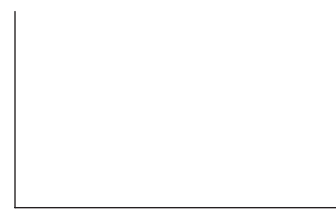
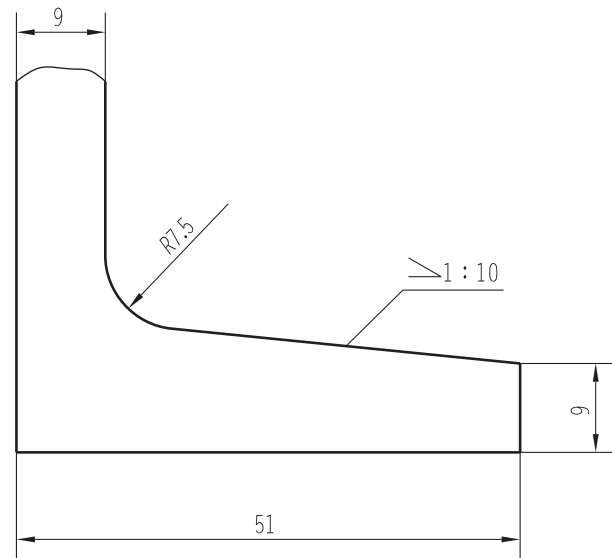
4. 尺寸注法(按 1 : 1 的比例量取整数)。



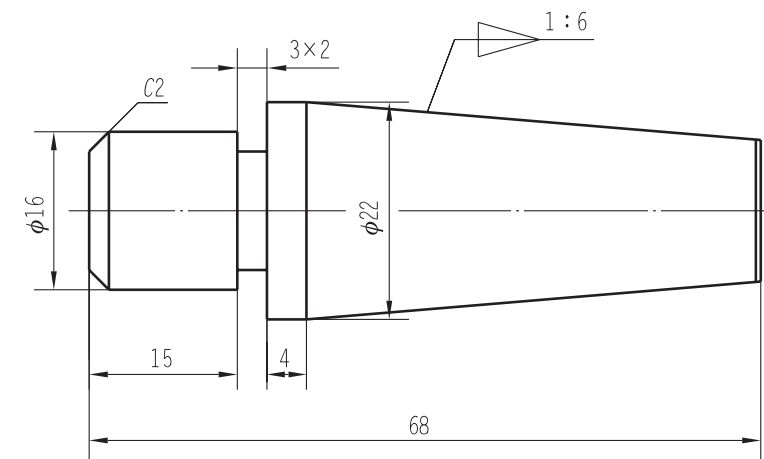
1-4 几何作图

参照所示图形,用1:1的比例在指定位置处画全图形的轮廓,并标注尺寸。

(1)

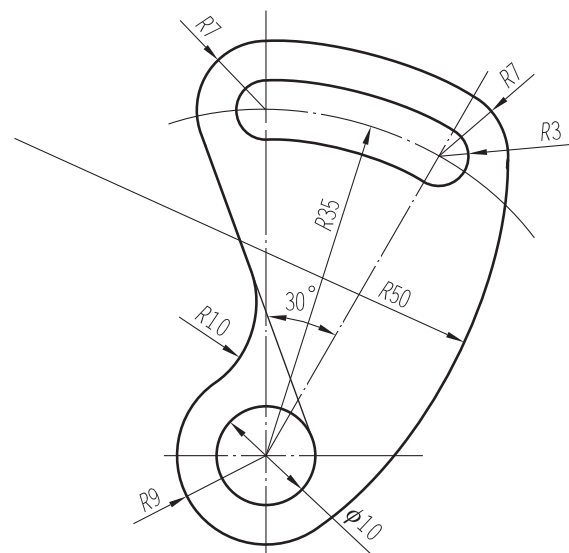


(2)

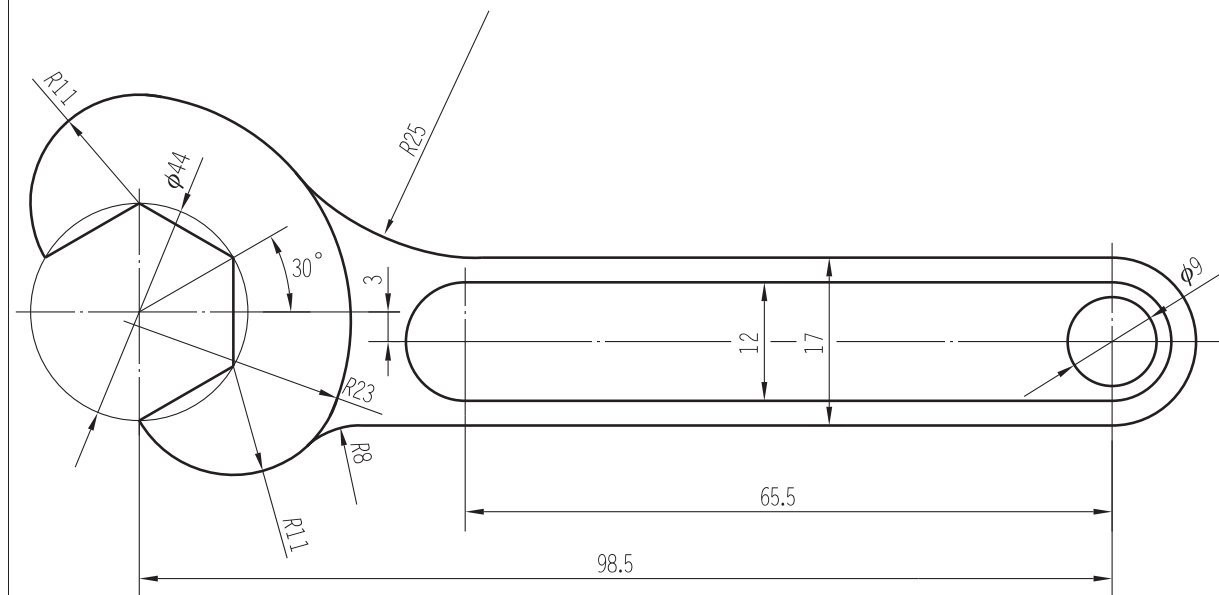


1-4 几何作图(续)

(3)

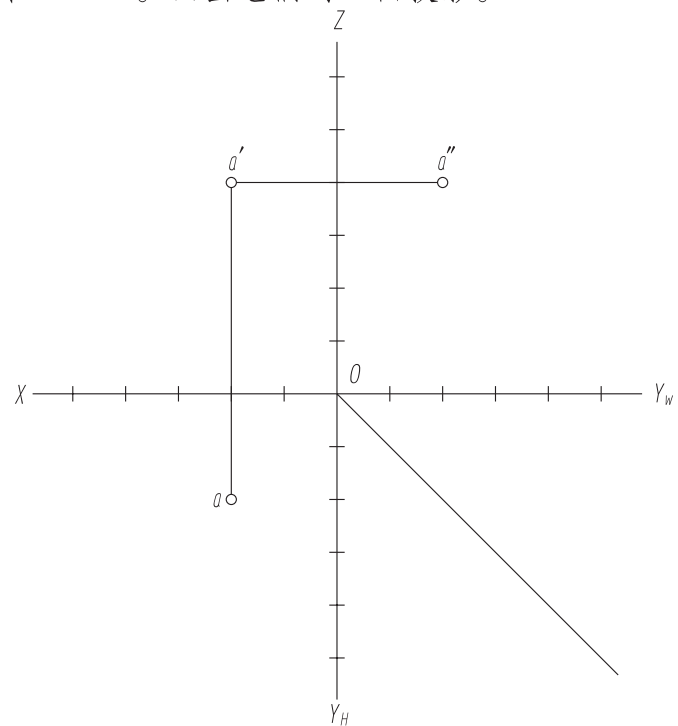


(4)

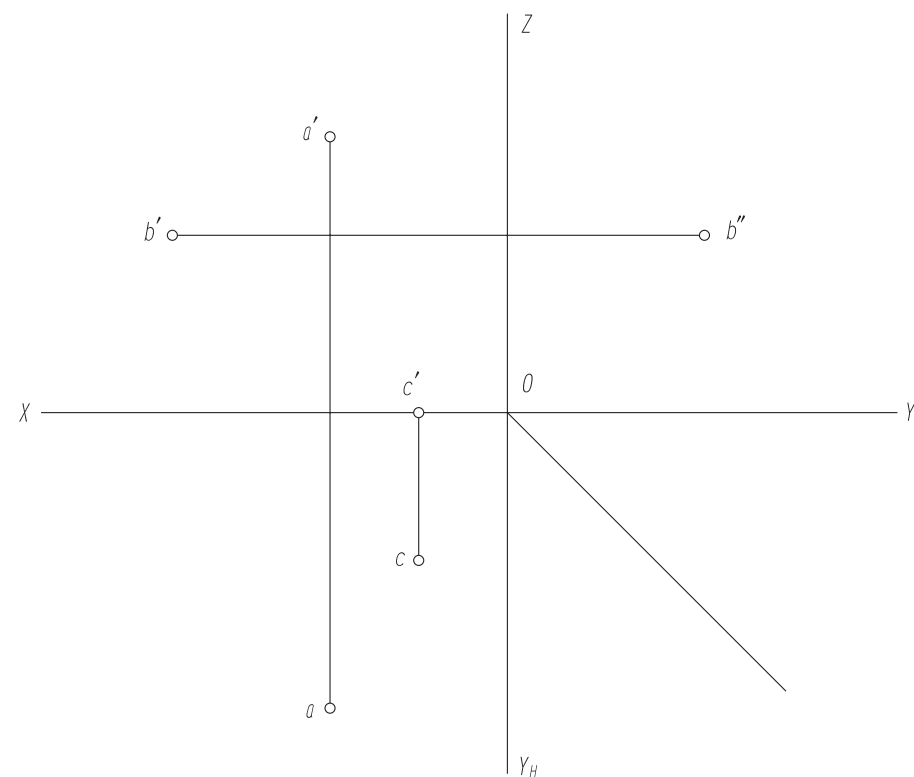


2-1 点的投影

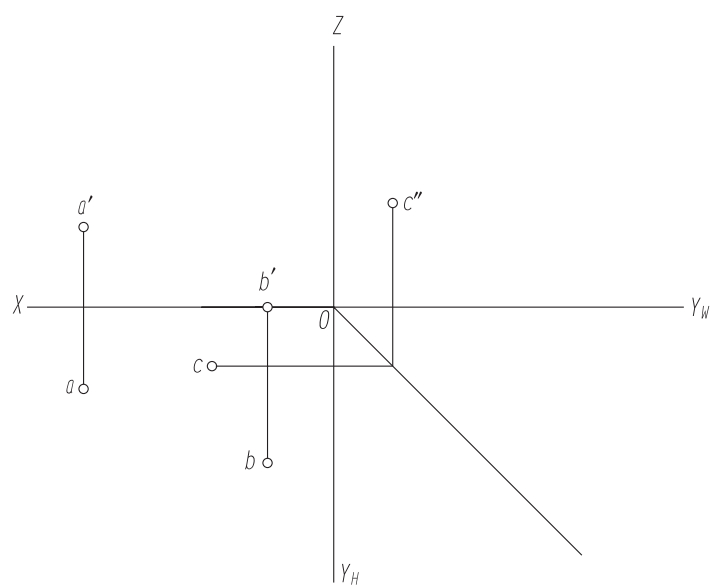
1. 已知B点在A点左10 mm、前5 mm、上10 mm；C点在A点左5 mm、前10 mm、下15 mm。画出它们的三面投影。



3. 根据点的两面投影作第三面投影，并比较A、B、C三点的相对位置。



2. 已知各点A、B、C的两面投影，作出它们的第三面投影。



B点在A点的 _____、_____、_____。

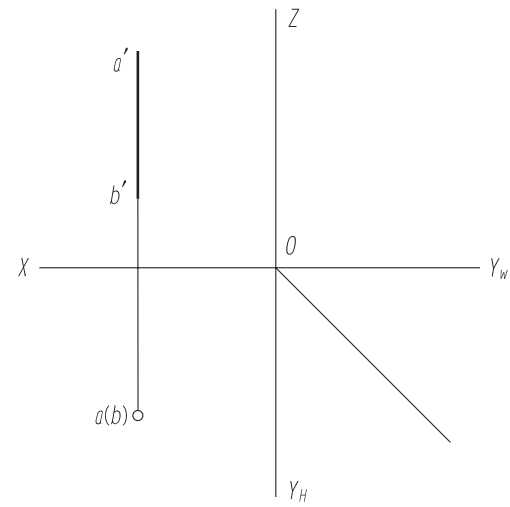
B点在C点的 _____、_____、_____。

C点在A点的 _____、_____、_____。

2-2 直线的投影

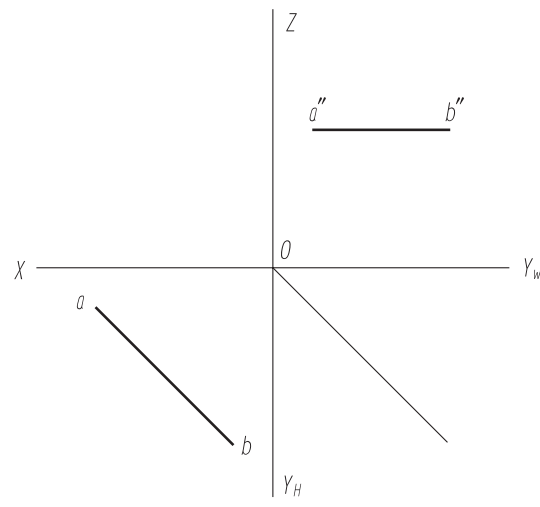
1. 补画出直线的第三面投影，并判断是什么位置直线。

(1)



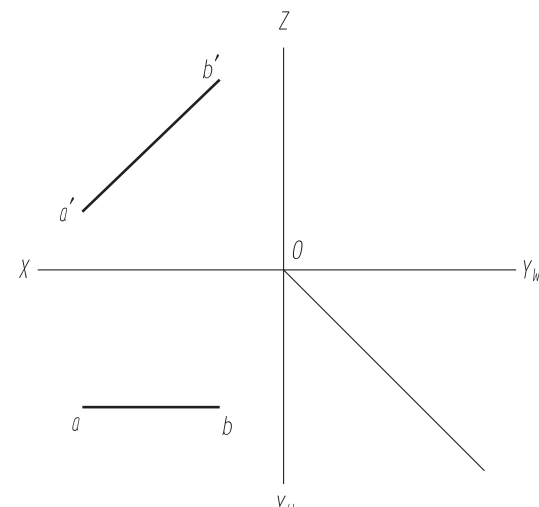
_____线

(2)



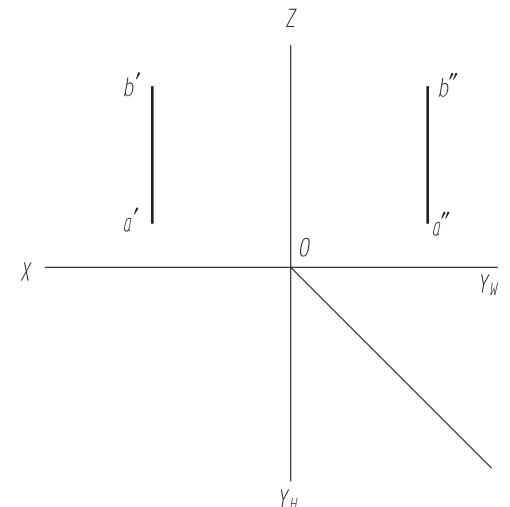
_____线

(3)



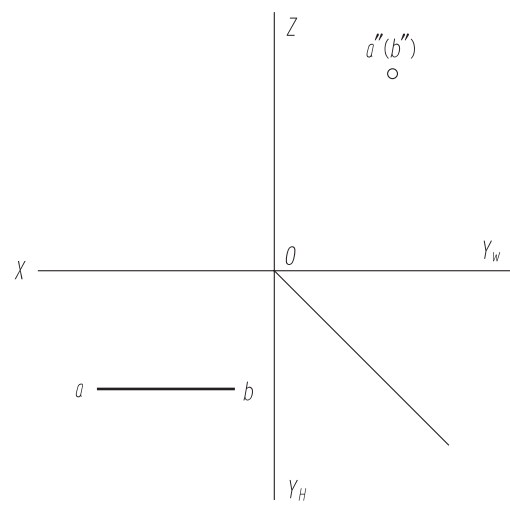
_____线

(4)



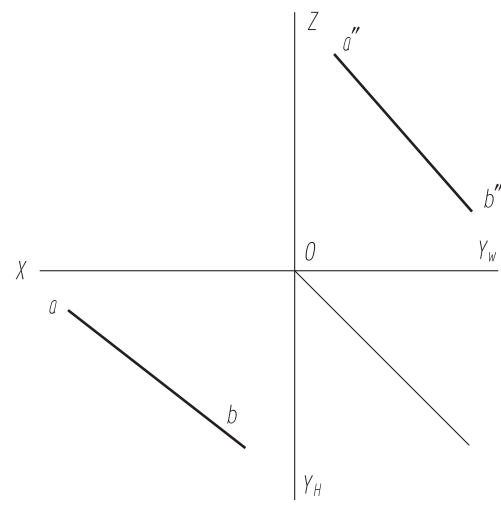
_____线

(5)



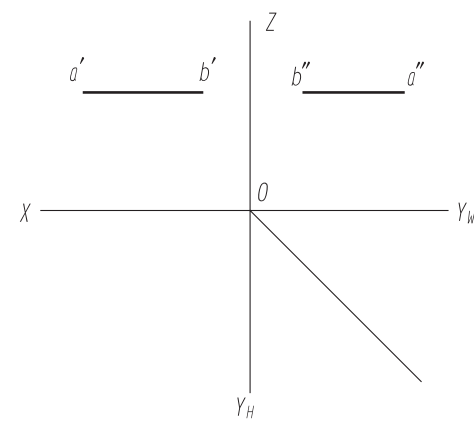
_____线

(6)



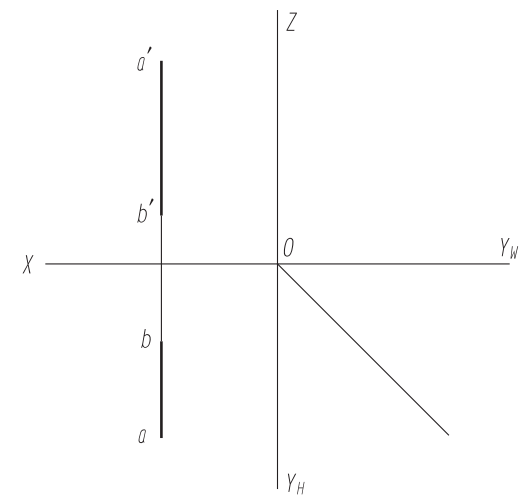
_____线

(7)



_____线

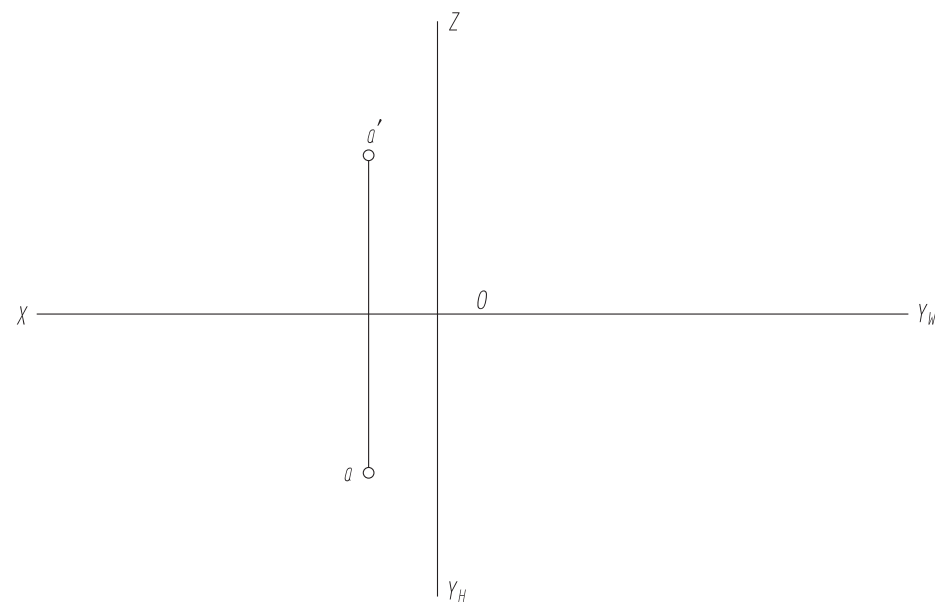
(8)



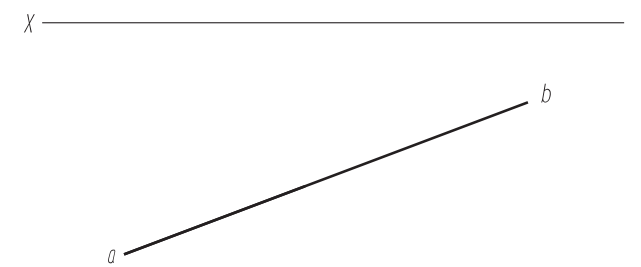
_____线

2-2 直线的投影 (续)

2. 过点 A 作一垂线 AB，长为 30 mm 且与 H 面、V 面等距。

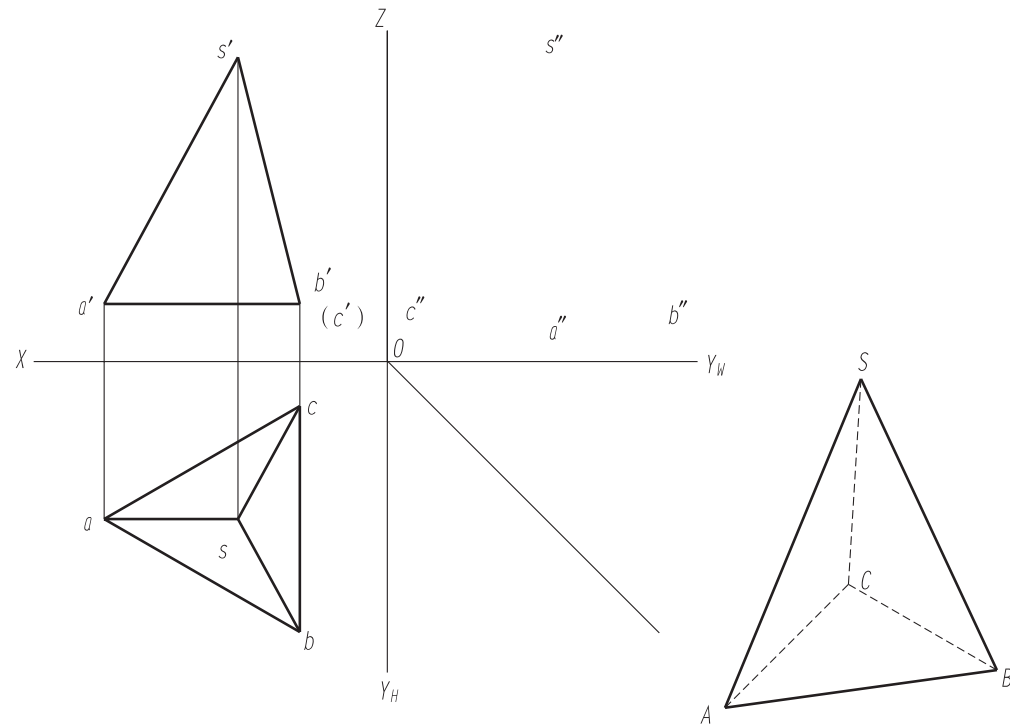


3. 已知水平线 AB 在 H 面上方 20 mm，求作它的正面投影，并在该直线上取一点 K，使 AK=20 mm。



2-2 直线的投影 (续)

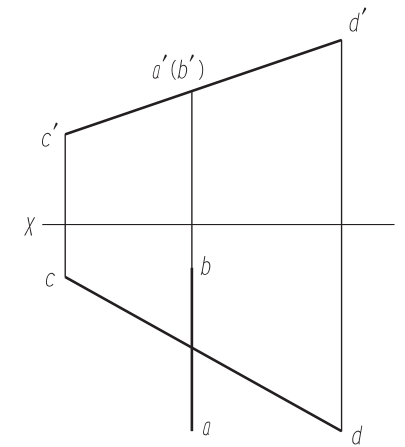
4. 判别三棱锥各棱线对投影面的相对位置, 并画出第三面投影。



SA 是 _____ 线, SB 是 _____ 线,
 AB 是 _____ 线, BC 是 _____ 线。

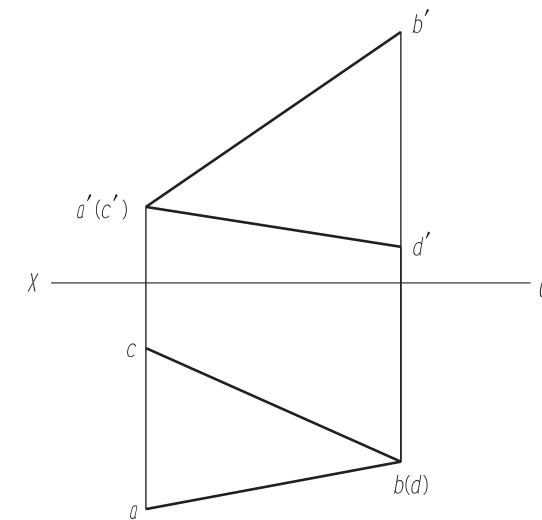
5. 判断两直线的相对位置。

(1)



直线 AB 与 CD ()

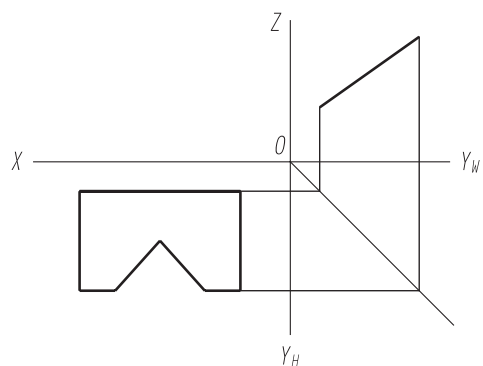
(2)



直线 AB 与 CD ()

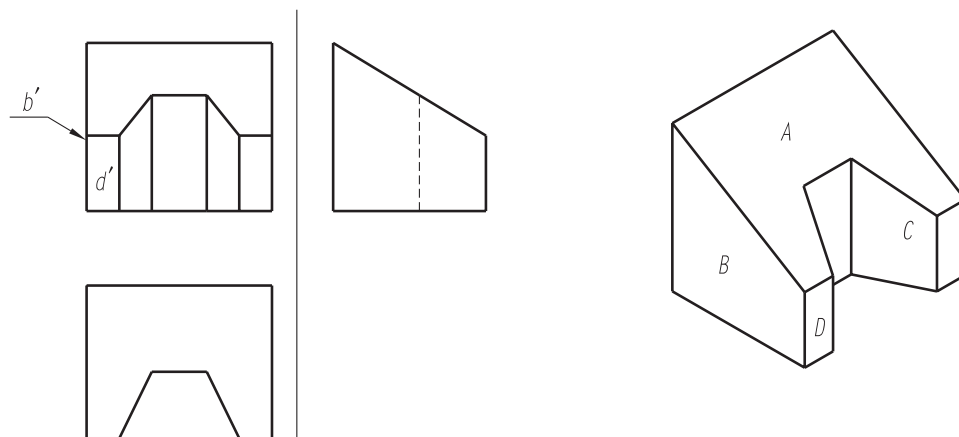
2-3 平面的投影

1. 根据平面图形的两面投影，作出第三面投影，并判断平面处于什么空间位置。



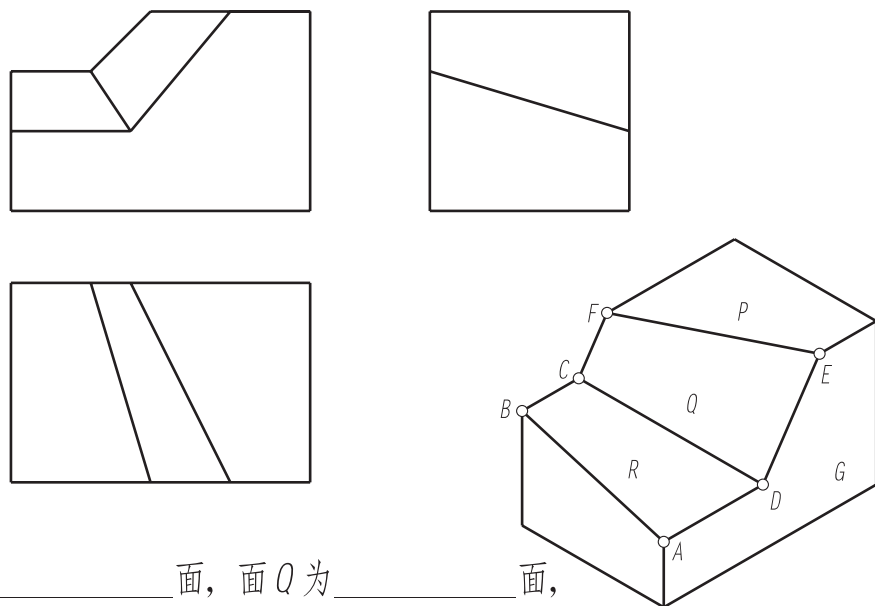
_____面

2. 根据立体图在投影图上标出面的投影，并判断面的空间位置。



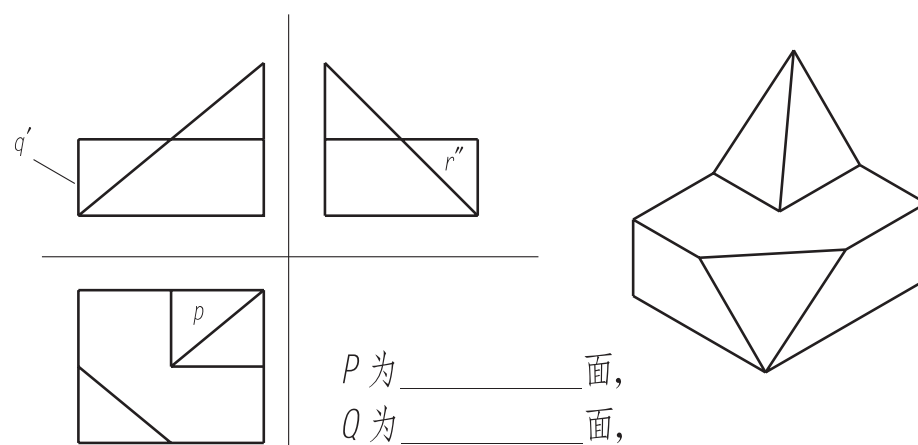
A为_____面, B为_____面,
C为_____面, D为_____面。

3. 根据立体图在投影图上标出线、面的投影，并判断面和线对投影面的位置。



面P为_____面, 面Q为_____面,
面R为_____面, 线AB为_____线。

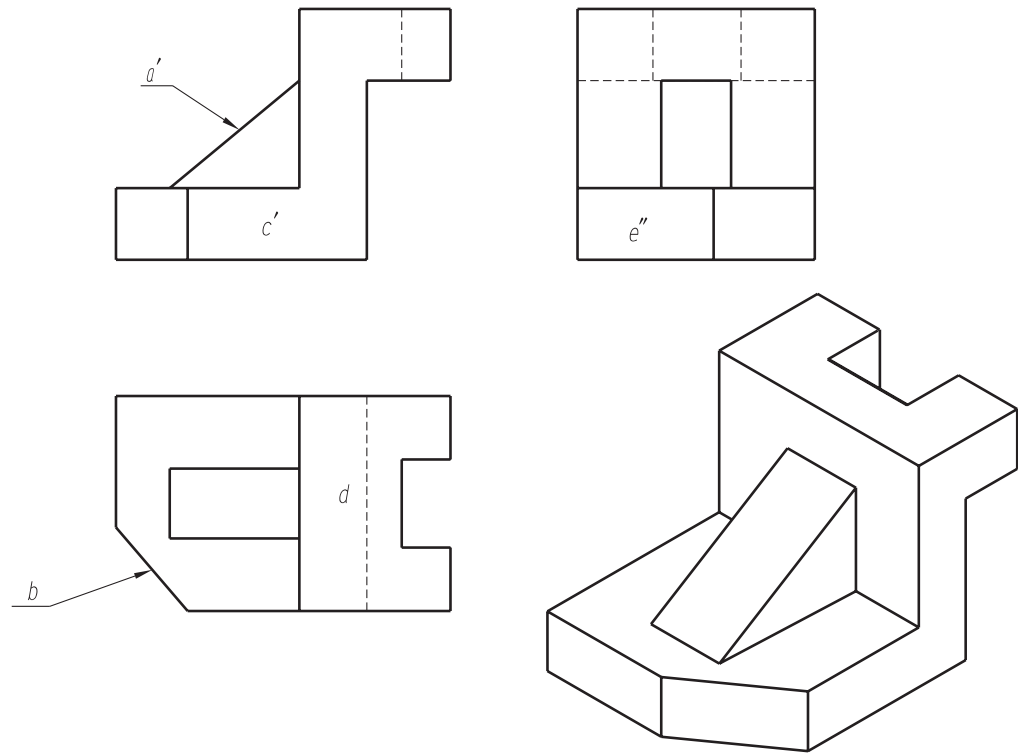
4. 在立体图和投影图上，用字符标出平面P、Q、R，并判断其空间位置。



P为_____面,
Q为_____面,
R为_____面。

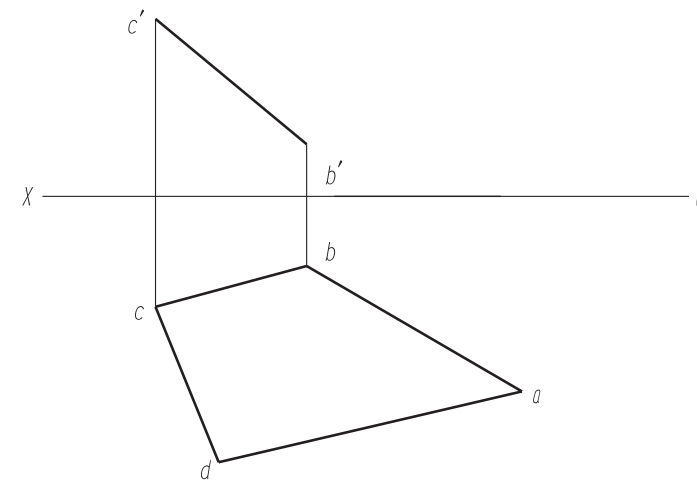
2-3 平面的投影 (续)

5. 在立体图和投影图上, 用字符标出平面 A、B、C、D、E。

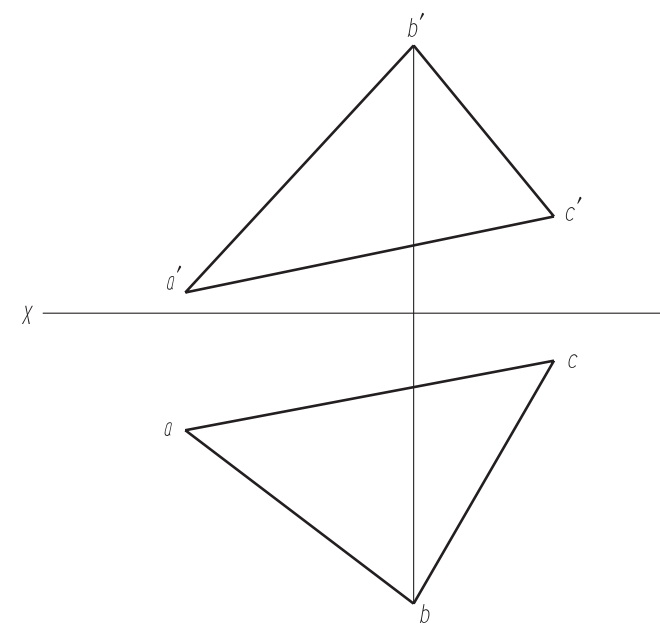


A 为 _____ 面, B 为 _____ 面,
 C 为 _____ 面, D 为 _____ 面,
 E 为 _____ 面。

6. 已知 AB 为水平线, 完成平面图形 ABCD 的正面投影。



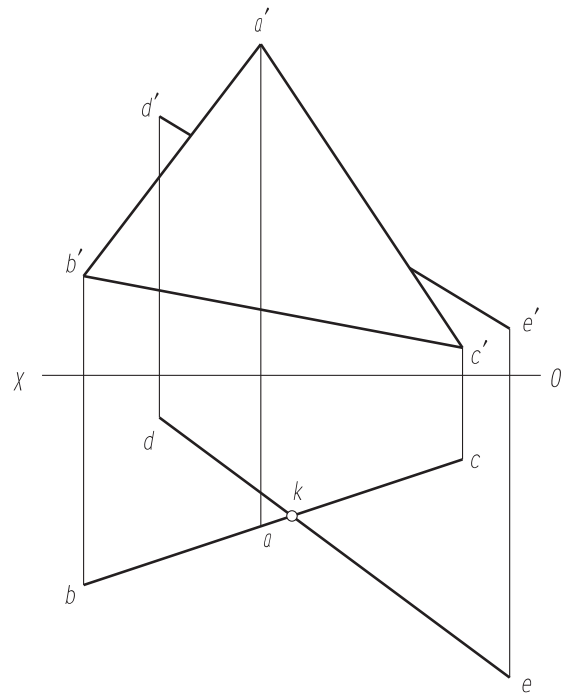
7. 在平面内确定点 K, 使其距 V 面和 H 面均为 15 mm。



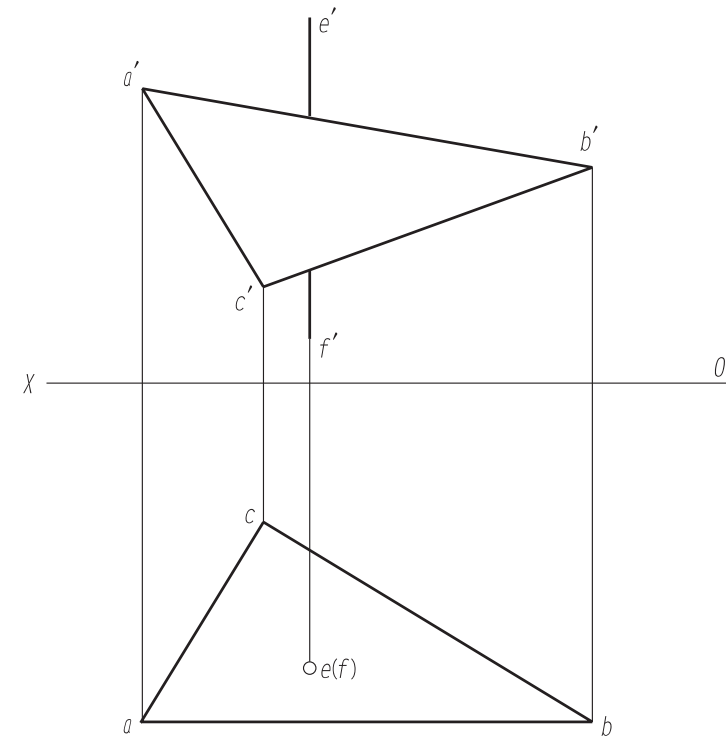
2-4 直线与平面、平面与平面的相对位置

1. 求直线和平面的交点，并判别可见性。

(1)

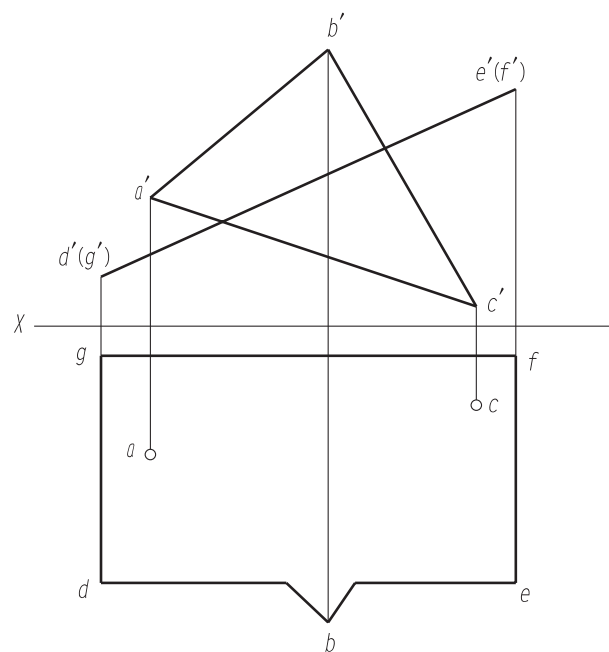


(2)



2. 求两平面的交线，并判别可见性。

(1)



(2)

