

1-1 字体练习

机 械 制 图 职 业 技 术 要 求 审 核 校 对 比 例 其 余 加 工 零

□ □

□ □

部 件 数 量 螺 纹 栓 母 垫 圈 键 销 柱 弹 簧 铸 造 经 时 效 均 匀 分 布 轴 承 座

□ □

□ □

0123456789ΦR

abcdefghijklmnopqrstuvwxyZ

□ □

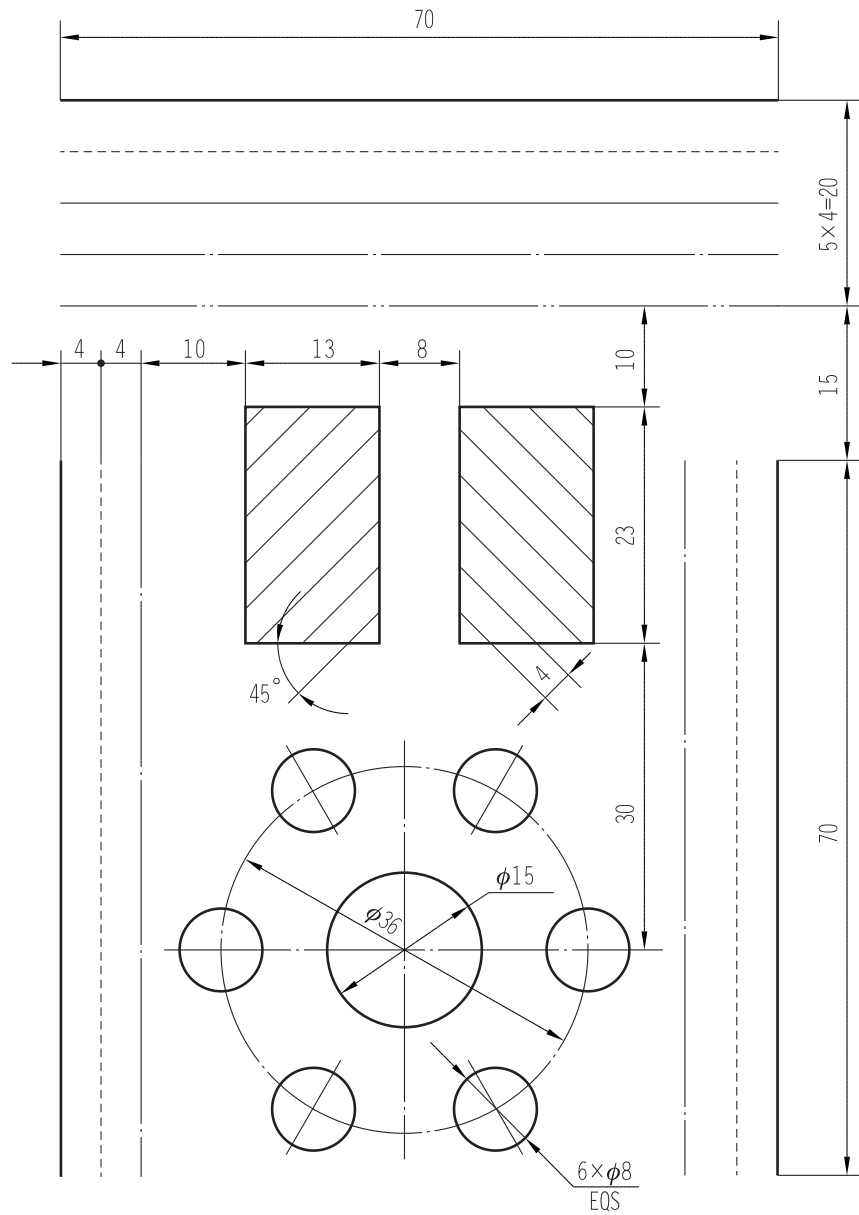
□ □

ABCDEFGHIJKLMN OPQRSTUVWXYZ

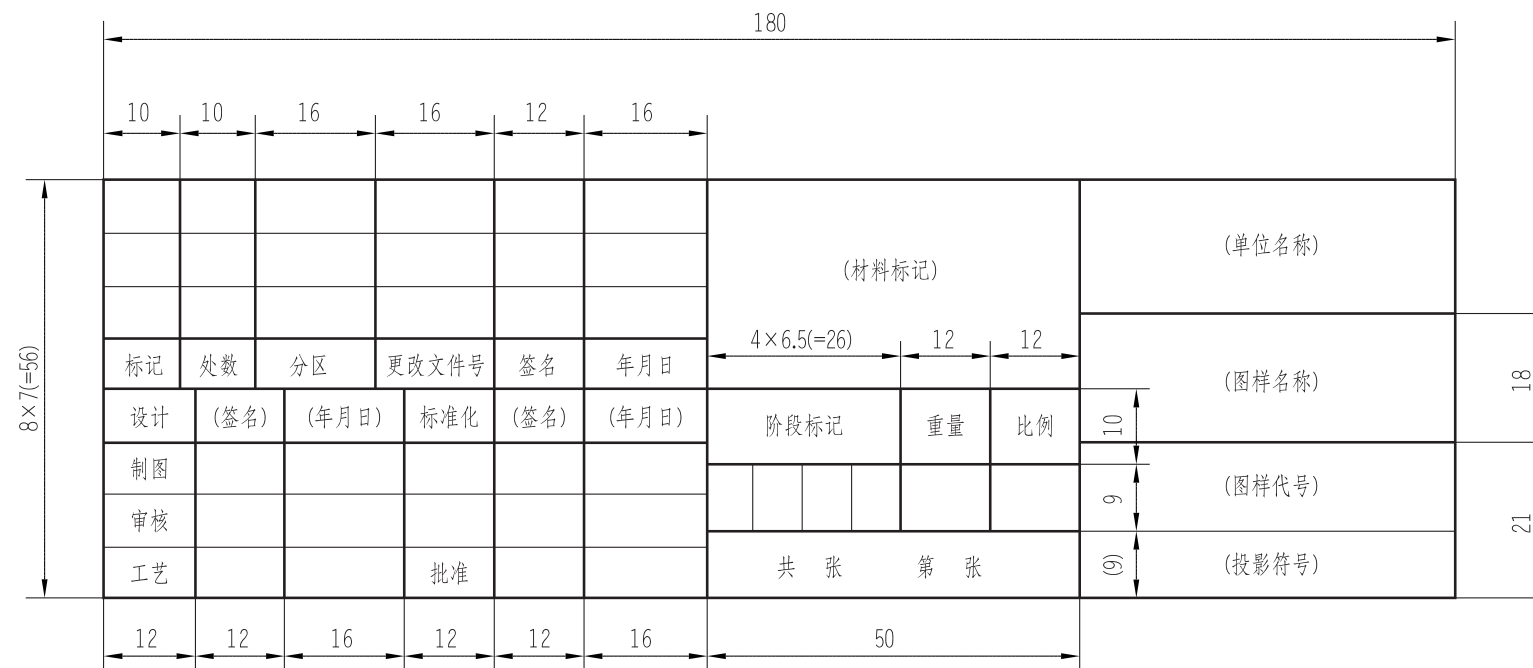
□ □

1-2 图线练习

将所给图线、图形抄画在右边。



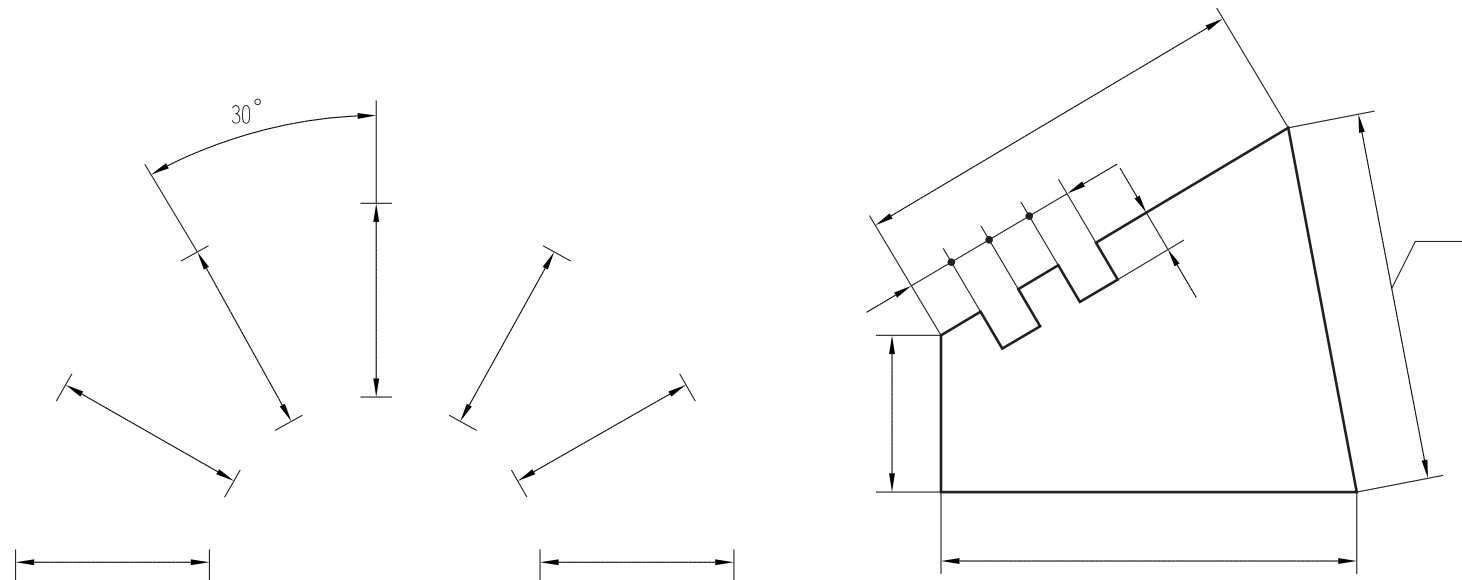
1-3 标题栏练习，在下侧按标注的尺寸，1:1绘制标题栏，并填写文字



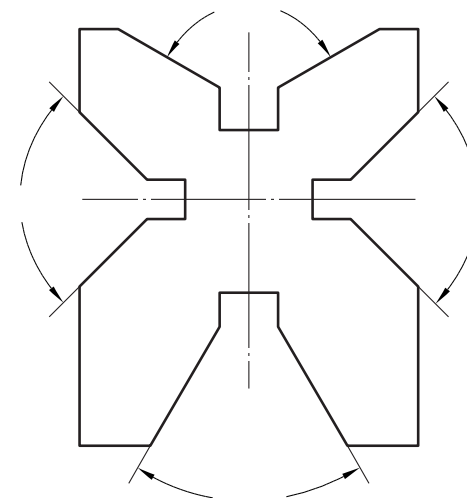
1-4 尺寸标注练习

1. 按照1:1的比例用直尺和量角器等在图中量取尺寸数值,并标注在给定的尺寸线上(取整数)。

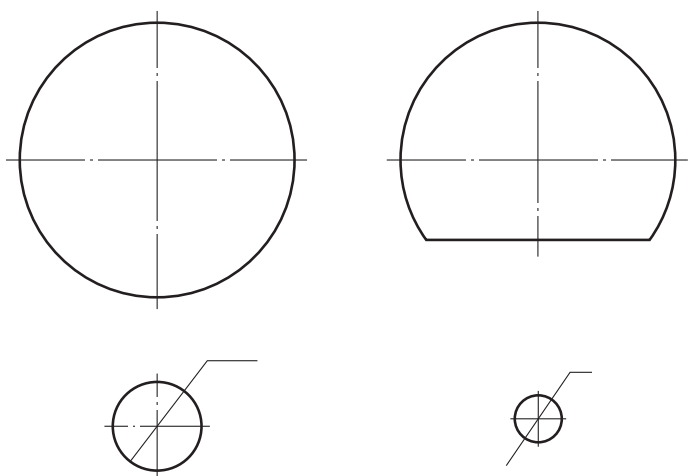
(1) 标注出线性尺寸。



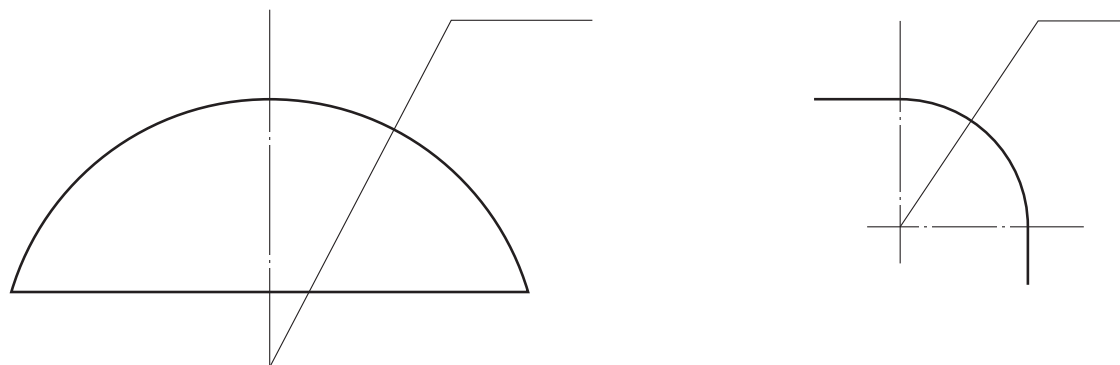
(2) 标注出角度尺寸。



(3) 标注出直径尺寸。

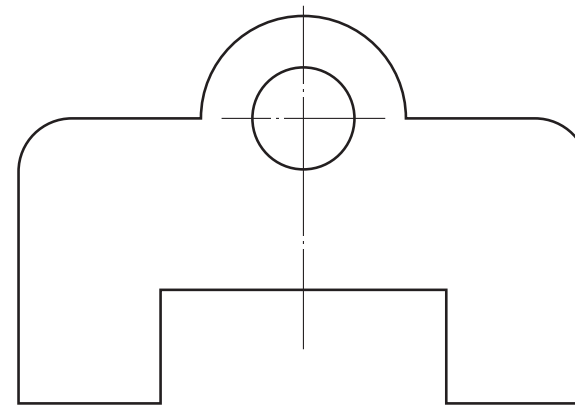
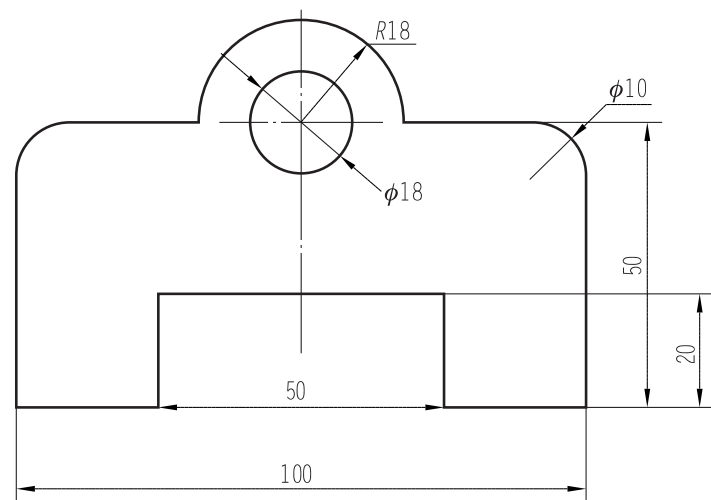


(4) 标注出半径尺寸。

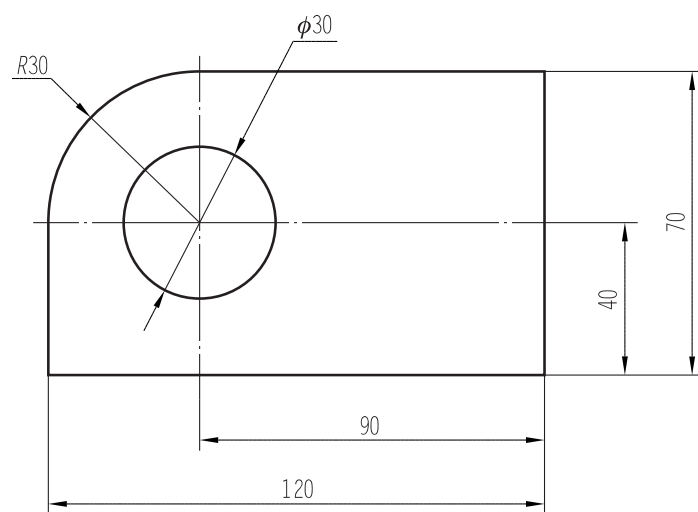


1-4 尺寸标注练习(续)

2. 找出左图中标注错误的尺寸, 然后将正确的尺寸标注在右图中。



3. 参照左图所示图形, 用1:2的绘图比例在右侧画出该图形并标注尺寸。

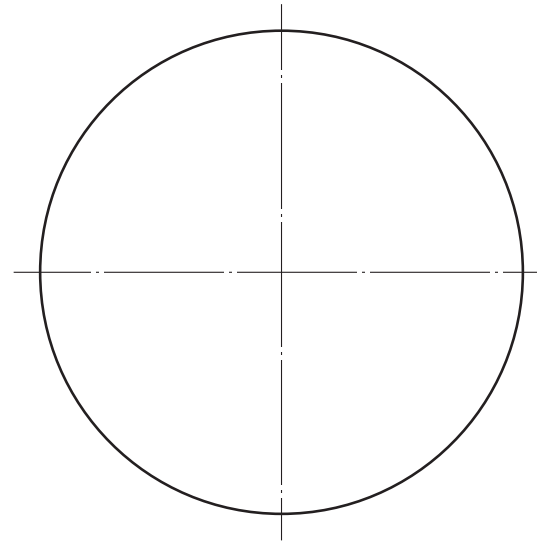


1-5 几何作图练习(最后完成的图形用粗实线加粗, 并保留作图线)

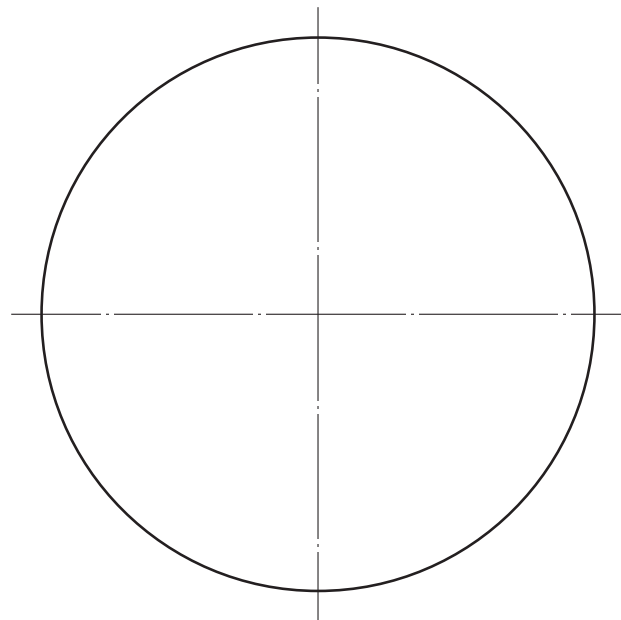
1. 将线段AB五等分。



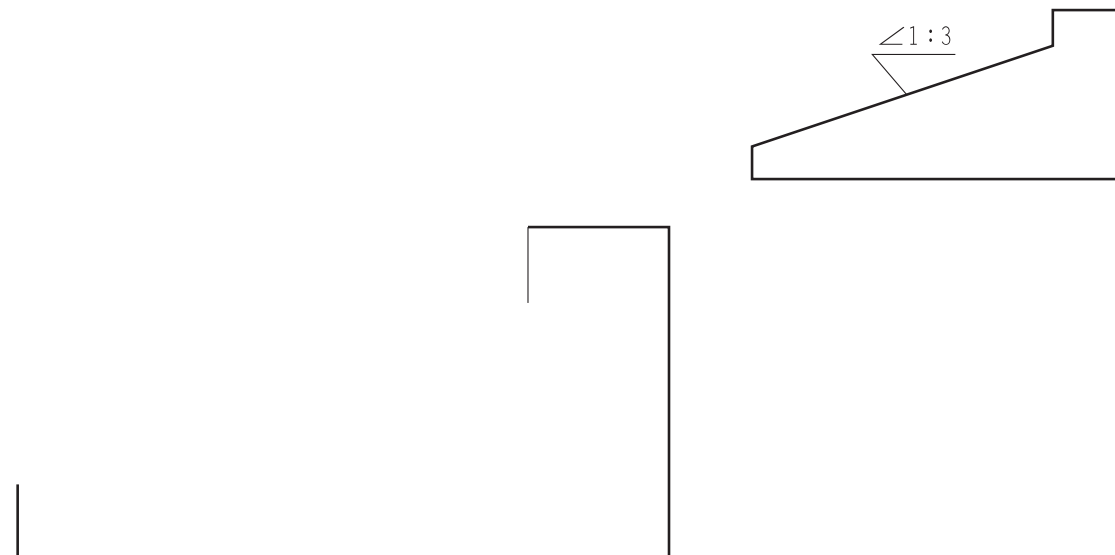
2. 作圆的内接正五边形。



3. 作圆的内接正六边形。

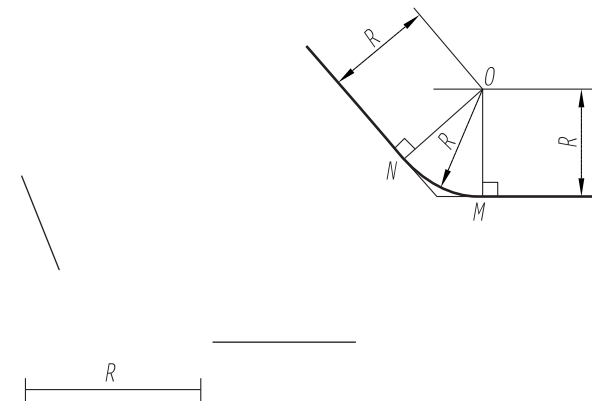


4. 参照右上角示意图, 作带有1:3斜度的图形, 保留作图辅助线。

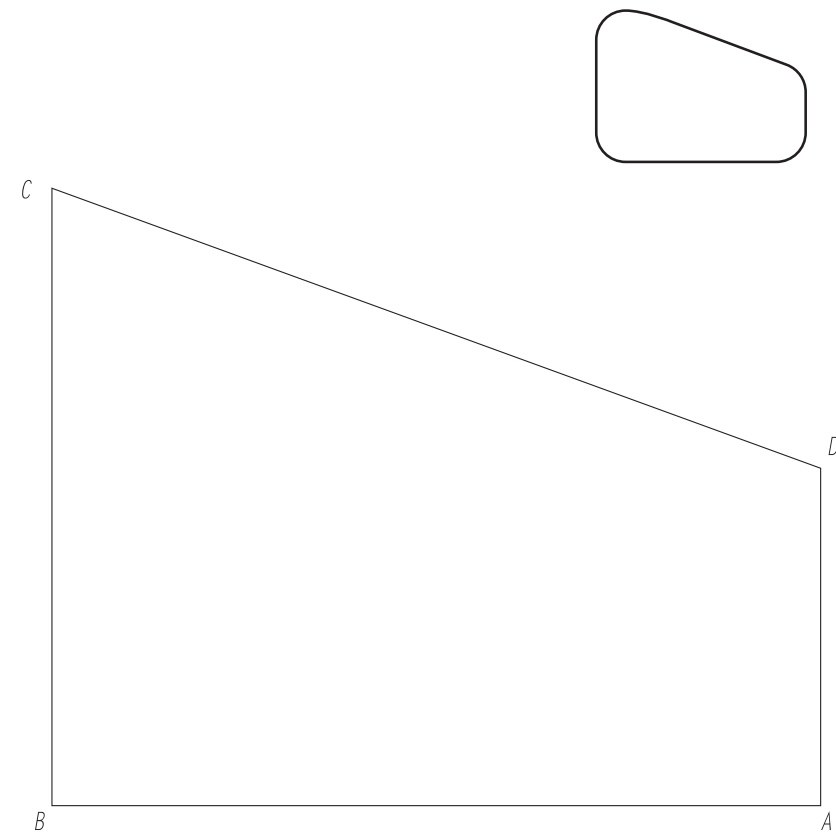


1-6 圆弧连接练习(参照图例,用给定半径作圆弧连接,保留作图线)

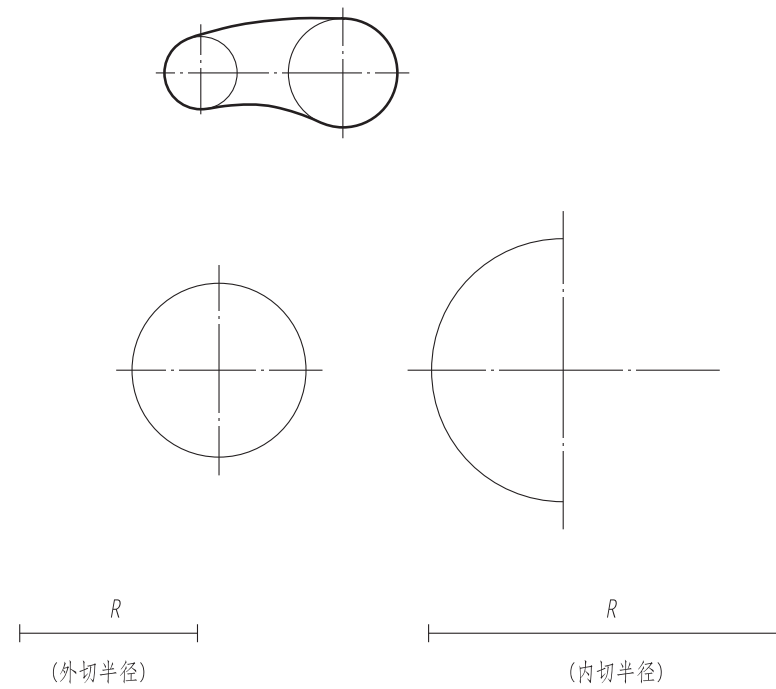
1.



3. 角A、B、C处连接半径 $R=10\text{ mm}$, 角D处连接半径 $R=15\text{ mm}$ 。



2.



1-7 手工绘图作业

1. 作业目的

- (1) 熟悉平面图形的绘制过程及尺寸标注方法。
- (2) 掌握线型规格及线段连接技巧。

2. 内容与要求

- (1) 按教师指定的题号绘制平面图形，并标注尺寸。
- (2) 用A4图纸，自己选定绘图比例及图纸(横放或竖放)。

3. 作图步骤

- (1) 分析图形。分析图形中的尺寸作用及线段性质，从而决定作图步骤。
- (2) 画底稿。

①画图框及标题栏。

②画出图形的基准线、对称线及圆的中心线等。

③按已知线段、中间线段、连接线段的顺序，画出图形。

④画出尺寸界线、尺寸线。

- (3) 检查底稿。
- (4) 加深图形。
- (5) 画箭头，标注尺寸，填写标题栏。
- (6) 校对及修饰图形。

4. 注意事项

- (1) 在布置图形时，应考虑标注尺寸的位置。
- (2) 画底稿时，作图线应轻而准确，并应找出连接弧的圆心及切点。
- (3) 加深时必须细心，按“先粗后细、先曲后直、先水平后垂直、倾斜”的顺序绘制，应做到同类图线规格一致，线段连接光滑。
- (4) 按教师指定的题号绘制平面图形，并标注尺寸。
- (5) 不要漏注尺寸或漏画箭头。
- (6) 用标准字体填写尺寸数字及标题栏。
- (7) 保持图面清洁。

5. 图例

- (1) 吊钩。

