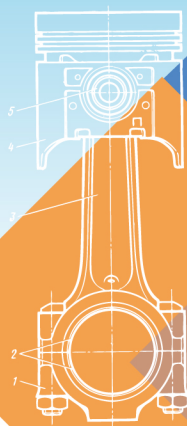


★ 服务热线: 400-615-1233
★ 配套精品教学资料包
★ www.huatengedu.com.cn



UG NX10.0 ANLI JIAOCHENG

UG NX10.0 案例教程

策划编辑: 马子涵
责任编辑: 马子涵
封面设计: 刘文东

ISBN 978-7-5635-5745-5



9 787563 557455 >

定价: 45.00元

UG NX 10.0 案例教程

北京邮电大学出版社



X-B



“十四五”职业教育国家规划教材

江苏省“十四五”职业教育规划教材



AR (增强现实)

UG NX 10.0 ANLI JIAOCHENG

UG NX 10.0 案例教程

主编 赵旭升 虞启凯 杨红鑫

将“互联网+”思维融入教材中
传统与创新的融合,理论和实践的统一
采用AR技术打造实时互动的教学环境
通过扫描书中标识图片呈现

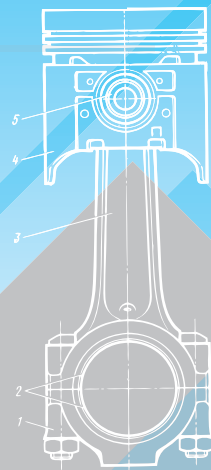


北京邮电大学出版社
www.buptpress.com



“十四五”职业教育国家规划教材

江苏省“十四五”职业教育规划教材



UG NX 10.0案例教程

主 编 赵旭升 虞启凯 杨红鑫
副主编 蒋旭伟 吴晓燕 朱孔雷
主 审 靳兆文



北京邮电大学出版社
www. buptpress. com

内 容 简 介

本书是“十四五”职业教育国家规划教材,同时是江苏省“十四五”职业教育规划教材。

本书以UG NX 10.0为平台,从工程实践应用出发,深入浅出地讲解了UG NX 10.0软件的建模、装配、工程图模块的基础应用。本书以案例为载体,在做中学,在学中做,注重解题思路和分析方法,操作步骤详细。

本书共九章,内容包括UG NX 10.0概述、草图、空间曲线、三维建模、曲面建模、装配、工程图、运动仿真和数控加工。

本书可作为职业院校相关专业学生的教材,也适合作为工程技术人员和高等院校学生使用。

图书在版编目(CIP)数据

UG NX 10.0 案例教程 / 赵旭升,虞启凯,杨红鑫主编. -- 北京:北京邮电大学出版社,2019.6(2025.1重印)

ISBN 978-7-5635-5745-5

I. ①U… II. ①赵… ②虞… ③杨… III. ①计算机辅助设计—应用软件—教材 IV. ①TP391.72

中国版本图书馆 CIP 数据核字(2019)第 111227 号

策划编辑:马子涵 责任编辑:马子涵 封面设计:刘文东

出版发行:北京邮电大学出版社

社 址:北京市海淀区西土城路 10 号

邮政编码:100876

发 行 部:电话:010-62282185 传真:010-62283578

E-mail: publish@bupt.edu.cn

经 销:各地新华书店

印 刷:三河市骏杰印刷有限公司

开 本:787 mm×1 092 mm 1/16

印 张:14.75 插页 1

字 数:359 千字

版 次:2019 年 6 月第 1 版

印 次:2025 年 1 月第 8 次印刷

ISBN 978-7-5635-5745-5

定 价:45.00 元

· 如有印装质量问题,请与北京邮电大学出版社发行部联系 ·

服务电话:400-615-1233

前言

随着我国机械制造业的蓬勃发展,各行业对计算机辅助设计的要求也越来越高。UG NX 是集 CAD/CAE/CAM 于一体的三维参数化软件,是当今世界最先进的计算机辅助设计、分析和制造软件之一。UG NX 是 Siemens PLM Software 公司提供的产品全生命周期解决方案中面向产品开发领域的旗舰产品。

编者结合多年 CAD 教学经验及一线生产管理实践经验,遵循培养学生吃苦耐劳、爱岗敬业的精神和提高学生业务素质的宗旨编写了本书。本书注重实践经验的传授,书中大部分案例都来自生产一线。本书具有以下特色。

1. 本书遵循党的二十大“劳动精神、奉献精神和创造精神”,培养学生吃苦耐劳、爱岗敬业、团队协作和创新创业能力,尊纪守法,爱国主义和集体主义。

2. 本书采用软件真实操作界面、真实对话框、操控版和按钮进行具体讲解,可使读者直观、准确地操作软件进行学习,从而尽快入手,提高学习效率。

3. 本书内容全面,条理清晰、实例丰富、讲解详细、图文并茂,可作为高等职业学校和各类培训学校的 UG NX 课程教材,也可以供广大工程技术人员自学和参考。

4. 教学案例以生产实际进行设计,由浅入深、从基础到高级、步骤详细,帮助学生掌握和理解案例实施中的核心知识点,注重“做、学、教”的密切结合和学生在技能训练方面的能力培养。

5. 本书配有 AR 增强现实技术三维模型和丰富的教学资料包,可下载魔眼 APP 或登录华腾教育网,免费获得更多学习资源。

本教材建议为 64 课时,具体课时分配如下。

章 名	课时分配
第一章 UG NX 10.0 概述	2
第二章 草图	8
第三章 空间曲线	4
第四章 三维建模	20
第五章 曲面建模	12
第六章 装配	4

章 名	课时分配
第七章 工程图	4
第八章 运动仿真	4
第九章 数控加工	6
共计	64

本书由南京科技职业学院赵旭升、虞启凯和杨红鑫任主编,南京科技职业学院蒋旭伟、吴晓燕、朱孔雷任副主编。本书在编写过程中得到江苏苏美达德隆汽车部件股份有限公司和中国兵器工业集团南京北方慧华光电有限公司等企业专家的大力支持和协助,在此对相关人员致以诚挚的谢意。本书由南京科技职业学院靳兆文主审。

由于编写时间仓促,加之编者水平有限,书中难免有不当或疏漏之处,恳请读者批评指正。

编 者

第一章 UG NX 10.0 概述	1
一、UG NX 10.0 的概念	1
二、UG NX 10.0 对话框	1
三、UG NX 10.0 修改默认设置	5
四、UG NX 10.0 鼠标及快捷键应用	7
五、UG NX 10.0 的常用模块	8
六、视图的运用及技巧	10
第二章 草图	13
案例一 压盖草图的绘制	13
案例描述	13
操作步骤	14
案例二 端盖草图的绘制	17
案例描述	17
操作步骤	17
案例三 垫片草图的绘制	19
案例描述	19
操作步骤	20
案例四 连杆轮廓草图的绘制	21
案例描述	21
操作步骤	22
案例五 支架轮廓草图的绘制	24
案例描述	24
操作步骤	25
第三章 空间曲线	31
案例一 简单空间曲线建模	31
案例描述	31
操作步骤	32

案例二 闭合空间曲线建模	36
案例描述	36
操作步骤	36
案例三 螺旋空间曲线建模	40
案例描述	40
操作步骤	41

第四章 三维建模

50

案例一 阶梯轴建模	50
案例描述	50
操作步骤	51
案例二 箱体类零件建模	56
案例描述	56
操作步骤	56
案例三 手轮建模	59
案例描述	59
操作步骤	59
案例四 电动机端盖建模	63
案例描述	63
操作步骤	64
案例五 轴承座建模	66
案例描述	66
操作步骤	67
案例六 泵头建模	70
案例描述	70
操作步骤	71
案例七 羊角锤建模	74
案例描述	74
操作步骤	74

第五章 曲面建模

85

案例一 五角星(直纹曲面)建模	85
案例描述	85
操作步骤	86
案例二 灯罩建模	88
案例描述	88
操作步骤	88
案例三 斧头建模	90
案例描述	90
操作步骤	91
案例四 紫砂壶建模	96
案例描述	96
操作步骤	97
案例五 风扇叶片建模	106
案例描述	106
操作步骤	107

第六章 装配

116

案例一 台虎钳的装配	116
案例描述	116
操作步骤	116
案例二 泵装配	123
案例描述	123
操作步骤	124
案例三 阀1装配	134
案例描述	134
操作步骤	135
案例四 阀2装配	145
案例描述	145

操作步骤	145
------------	-----

第七章 工程图 152

案例一 轴承座工程图	152
案例描述	152
操作步骤	153
案例二 绘制拨叉工程图	162
案例描述	162
操作步骤	162

第八章 运动仿真 169

案例一 四杆机构(曲柄摇杆机构)运动仿真	169
案例描述	169
操作步骤	170
案例二 曲柄滑块机构(发动机模型)运动仿真	178
案例描述	178
操作步骤	179

第九章 数控加工 187

案例一 平面加工	187
案例描述	187
操作步骤	188
案例二 型腔铣与固定轴区域轮廓铣(曲面粗、精加工)	203
案例描述	203
操作步骤	204
案例三 钻孔加工	216
案例描述	216
操作步骤	217

参考文献 229

课程育德目标:有机融入德育元素——工匠精神

思想政治教育的融入点:对产品负责、极度注重细节

二维草图模块是指在某个指定平面上绘制和编辑点、线等二维几何元素。二维草图是UG NX 10.0 三维建模的基础,在三维建模中占有很重要的地位,要养成绘制二维草图的好习惯,熟练掌握草图的常用功能。绘制二维草图时一般先绘制轮廓线,接着对轮廓线进行约束,然后对轮廓线进行编辑修改,最后才完成二维草图。本章通过案例来讲解绘制草图的基本方法和技巧。

用于绘制草图的平面通常称为草图平面,它可以是坐标平面(如 $XC-YC$ 平面、 $XC-ZC$ 平面、 $YC-ZC$ 平面),也可以是基准平面或实体上的某一个平面。在实际设计工作中,用户可以在创建草图对象之前便按照设计要求来指定合适的草图平面。当然也可以在创建草图对象时使用默认的草图平面,也可以将创建好的草图重新附着在新的基准平面、平面和轨迹上。

案例一 压盖草图的绘制



案例描述

本案例为绘制图 2-1 所示压盖零件草图。先绘制两条对称线,绘制 $R36$ 和 $R16$ 的圆,间距为 45,再绘制切线(通过约束),然后垂直对称后水平对称,修剪即可完成。

本案例通过基本平面曲线的绘制介绍圆、切线、对称、尺寸约束、约束等功能。

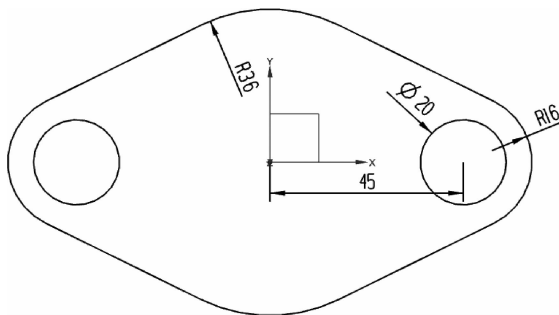


图 2-1 压盖零件草图



操作步骤

(1)用“新建”命令创建一个文件。选择“文件”→“新建”菜单命令,打开如图 2-2 所示的“新建”对话框,对话框顶部有“模型”“图纸”“Simulation(仿真)”及“Manufacturing(加工)”等选项卡。切换到某个选项卡,会看到一个对应的模板列表框,列出了 UG NX 10.0 中可用的现存模板,用户只要从列表框中选择一个模板,UG NX 10.0 会自动复制模板文件,创建新的 UG NX 10.0 文件,而且新创建的 UG NX 10.0 文件会自动继承模板文件的属性和设置。



图 2-2 “新建”对话框



(2)单击“主页”工具条上的图标,打开“创建草图”对话框,如图 2-3 所示。在该对话框中定义草图类型、草图方向和草图原点等。其中,在“草图类型”下拉列表框中可以选择草图类型选项。用户可以选择“在平面上”和“基于路径”来定义草图类型,系统默认的草图类型选项为“在平面上”。



图 2-3 “创建草图”对话框

(3) 选择在平面上绘制图,如图 2-4 所示。在“草图”工具条中单击图标,创建长度为 45 的水平直线,如图 2-5 所示;同样创建任意长度的竖直直线,如图 2-6 所示。

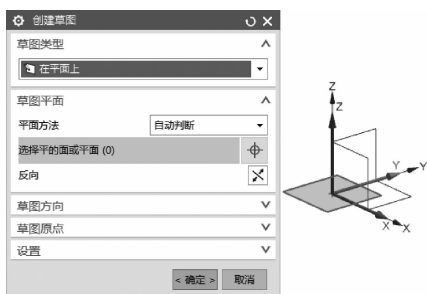


图 2-4 选择在平面上绘制图

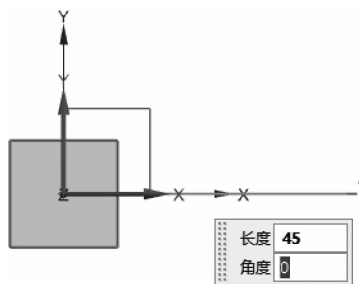



图 2-5 创建水平直线

(4) 在“草图”工具条中单击图标,创建 $\phi 72$ 、 $\phi 20$ 、 $\phi 32$ 三个圆,如图 2-7 所示;创建切线,如图 2-8 所示。

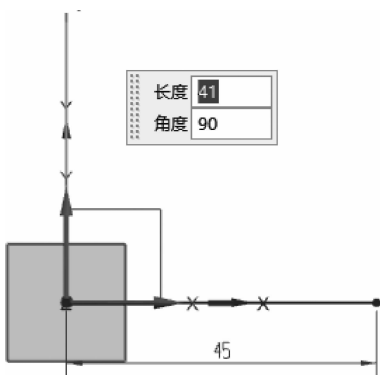


图 2-6 创建竖直直线

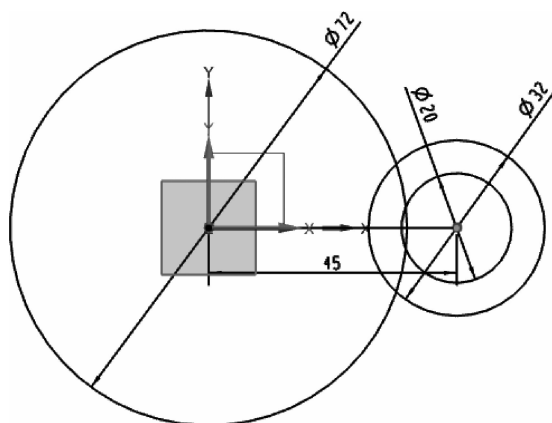




图 2-7 创建三个圆

(5) 在“草图”工具条中单击图标,创建镜像切线,如图 2-9 所示;再次单击图标,创建镜像线,如图 2-10 所示。

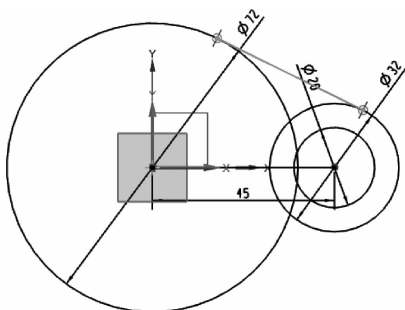


图 2-8 创建切线

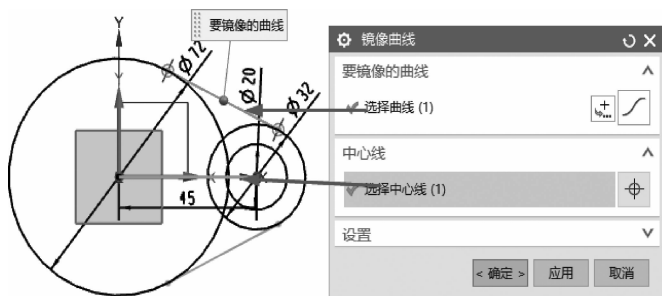


图 2-9 创建镜像切线

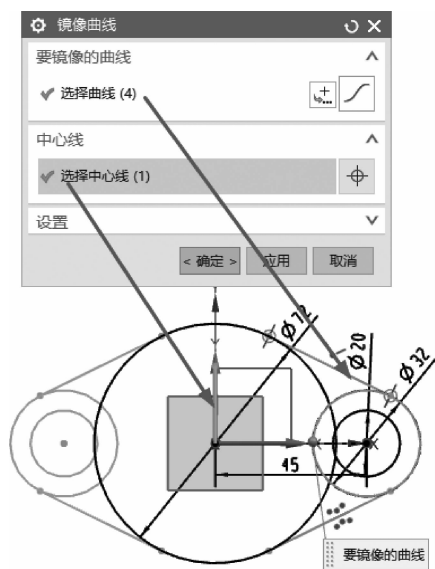




图 2-10 创建镜像线

(6)在“草图”工具条中单击图标,弹出“快速修剪”对话框,快速修剪多余的线段,如图 2-11 所示。

(7)在“草图”工具条中单击图标,退出草图环境并保存文件,最终完成的草图如图 2-12 所示。

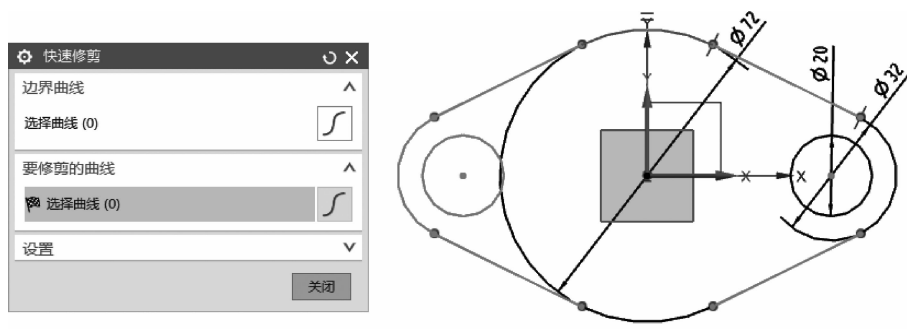


图 2-11 快速修剪线段

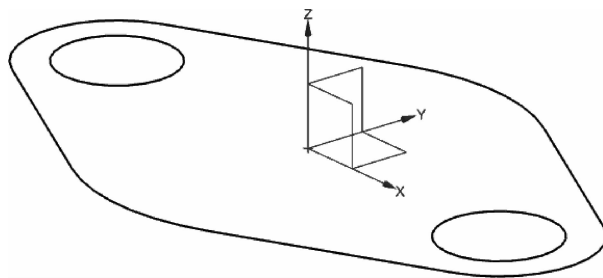


图 2-12 压盖草图完成图

案例二 端盖草图的绘制



案例描述

本案例为绘制图 2-13 所示端盖零件草图。先绘制两条对称线,绘制 $\phi 100$ 、 $\phi 90$ 、 $\phi 36$ 三个圆,再绘制 $\phi 30$ 、 $\phi 15$ 的圆,再执行“阵列”命令,阵列另外 2 个 $\phi 30$ 、 $\phi 15$ 的圆,修剪即可完成。

本案例通过基本平面曲线的绘制,介绍圆、移动对象、尺寸约束、约束等功能。

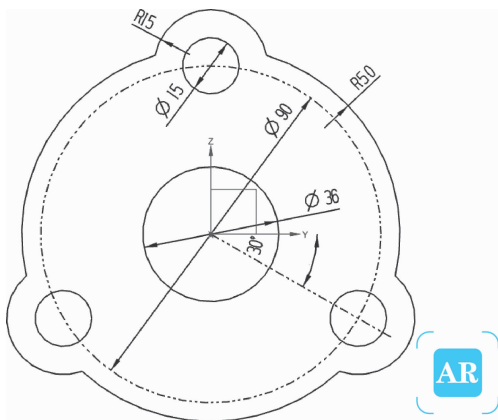


图 2-13 端盖零件草图



操作步骤



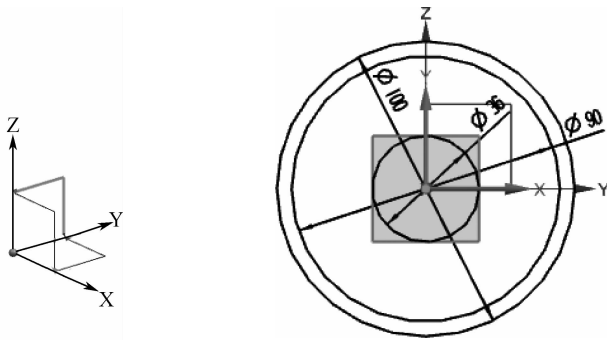


- (1)单击“主页”工具条上的图标,选择 ZY 平面绘制图,如图 2-14 所示。
- (2)在“草图”工具条中单击图标,创建 $\phi 100$ 、 $\phi 90$ 和 $\phi 36$ 的圆,如图 2-15 所示。



图 2-14 选择草绘平面

图 2-15 创建 $\phi 100$ 、 $\phi 90$ 和 $\phi 36$ 的圆

- (3)在“草图”工具条中单击图标,创建与水平成 30° 、长度为 55 的直线,如图 2-16 所示。

(4) 在“草图”工具条中单击  图标, 选取 Y 轴和直线标注 30° 角。

(5) 在“对象捕捉”工具条中单击“交点”图标, 以 $\phi 90$ 圆和直线的交点为圆心, 创建 $\phi 15$ 、 $\phi 30$ 的圆, 如图 2-17 所示。

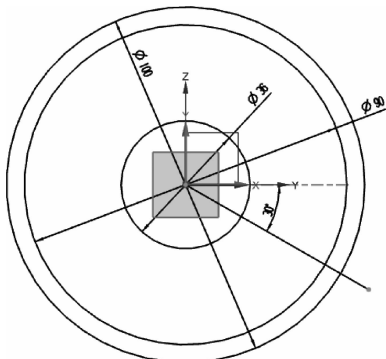


图 2-16 创建与水平成 30° 、长度为 55 的线

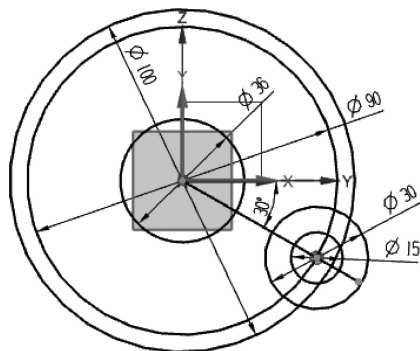



图 2-17 创建 $\phi 15$ 、 $\phi 30$ 的圆

(6) 在“草图”工具条中单击  图标, 弹出“快速修剪”对话框, 快速修剪多余的线段, 如图 2-18 所示。

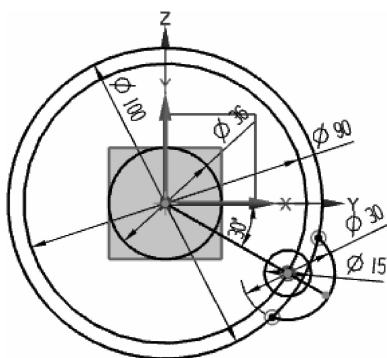



图 2-18 快速修剪多余的线段

(7) 在“草图”工具条中单击  图标, 弹出“阵列曲线”对话框, 如图 2-19 所示, 选择效果如图 2-20 所示。

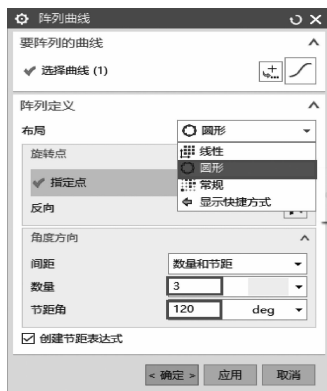


图 2-19 “阵列曲线”对话框

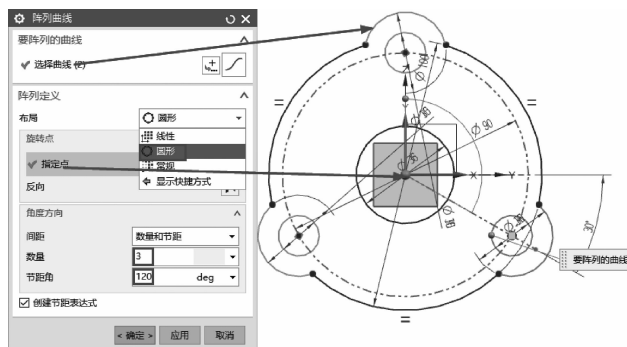




图 2-20 阵列选择效果

(8)在“草图”工具条中单击图标,再次快速修剪多余的线段,如图 2-21 所示。

(9)在“草图”工具条中单击图标,退出草图环境并保存文件,最终完成的草图如图 2-22 所示。

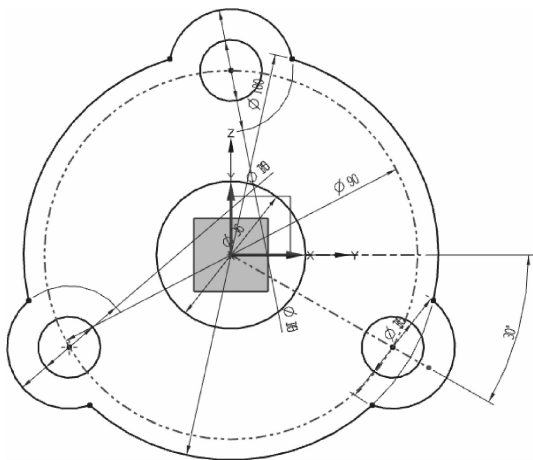


图 2-21 再次快速修剪多余的线段

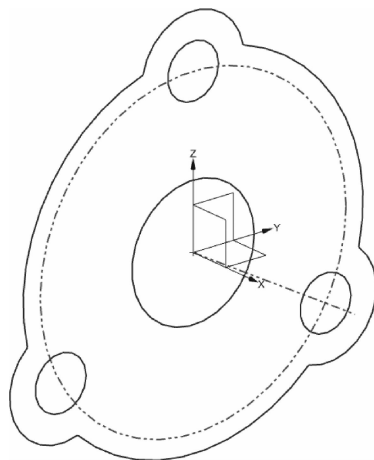


图 2-22 端盖草图完成图

案例三 垫片草图的绘制



案例描述

本案例为绘制图 2-23 所示的垫片零件草图。先绘制两条对称线,再绘制 $\phi 80$ 和 $\phi 60$ 的圆,再绘制 $\phi 36$ 、 $\phi 25$ 的圆,画过渡圆弧 $R80$ 、 $R40$,最后修剪即可完成。

本案例通过基本平面曲线的绘制介绍圆、移动对象、尺寸约束、约束等功能。

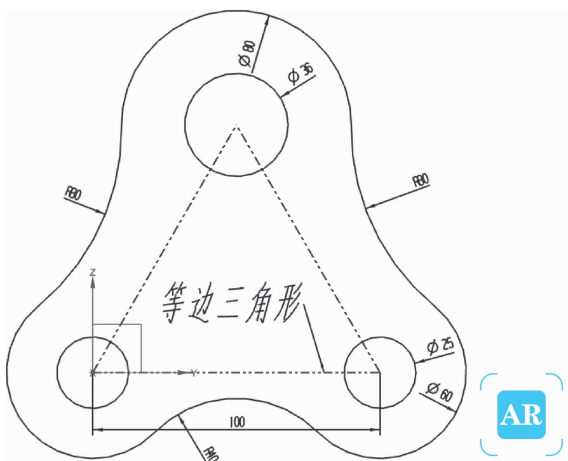



图 2-23 垫片零件草图



操作步骤

(1) 单击  图标, 选择 ZY 平面绘制图, 如图 2-24 所示。

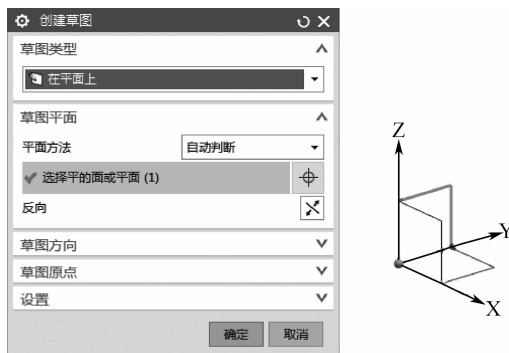



图 2-24 选择草绘平面(绘制垫片草图)

(2) 在“草图”工具条中单击  图标, 创建长度 100 的水平线, 如图 2-25 所示; 同样创建任意长度的直线构成一个三角形, 如图 2-26 所示。

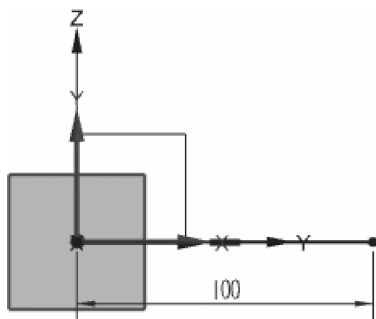


图 2-25 绘制长度为 100 的水平线

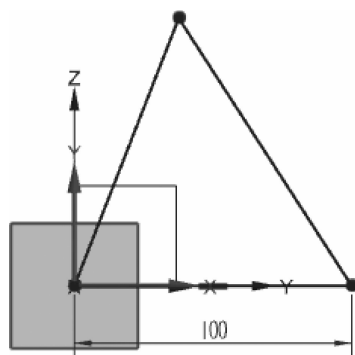


图 2-26 绘制三角形


(3) 在“草图”工具条中单击  几何约束图标, 弹出如图 2-27 所示的“几何约束”对话框, 选择等长约束, 通过约束得到边长为 100 的等边三角形, 如图 2-28 所示。



图 2-27 “几何约束”对话框

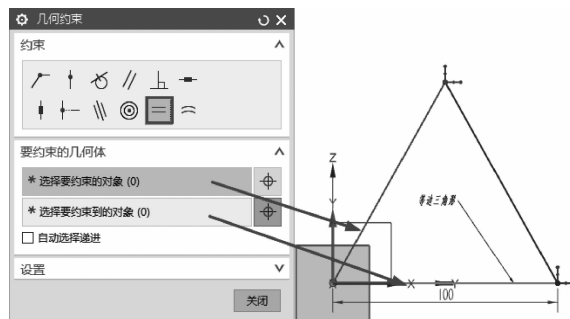



图 2-28 绘制等边三角形

(4)在“草图”工具条中单击图标,创建 $\phi 80$ 和 $\phi 60$ 的圆,如图 2-29 所示。

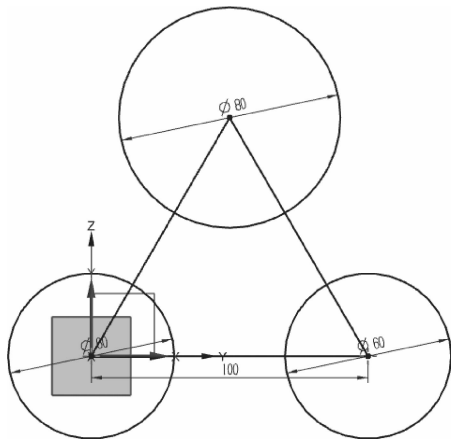

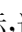


图 2-29 绘制 $\phi 80$ 和 $\phi 60$ 的圆

(5)同样步骤,创建 $\phi 36$ 、 $\phi 25$ 的圆。

(6)在“草图”工具条中单击图标,创建 $R80$ 和 $R40$ 的圆弧,如图 2-30 所示。

(7)在“草图”工具条中单击图标,退出草图环境并保存文件,最后完成草图如图 2-31 所示。

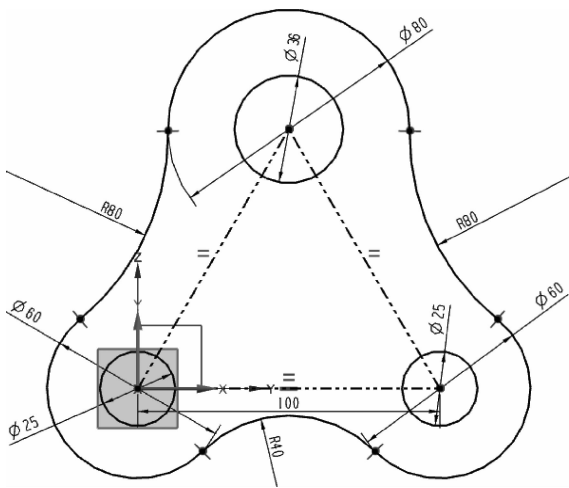


图 2-30 绘制圆弧

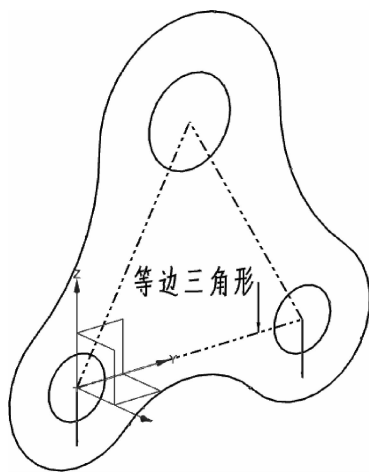


图 2-31 垫片草图完成图

案例四 连杆轮廓草图的绘制



案例描述

本案例为绘制图 2-32 所示连杆的轮廓草图。先绘制两端 4 个圆,再绘制切线,接着偏置曲线,再绘制矩形键槽,修剪即可完成。

本案例通过基本平面曲线的绘制,介绍圆、直线、矩形、倒圆角、几何约束、尺寸约束、偏置曲线、快速修剪、设为对称等命令的应用与操作方法。

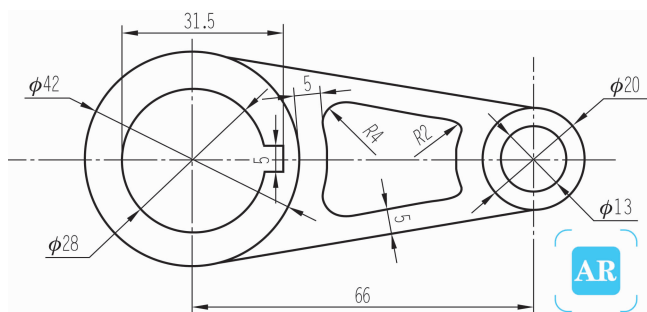


图 2-32 连杆零件图



操作步骤

(1)新建文件。启动 UG NX 10.0 软件,新建部件文件名“连杆.prt”,再执行“开始”→“建模”命令,打开 UG NX 10.0 建模对话框。

(2)打开草图环境。单击 图标,选择 XC-YC 平面绘制图,或者执行“插入”→“任务环境中的草图”菜单命令,单击“确定”按钮,打开草绘环境。

(3)创建 $\phi 42$ 和 $\phi 28$ 的圆。

①在“草图”工具条中单击 图标,创建 $\phi 42$ 的圆。

②在“草图”工具条中单击 几何约束图标,约束圆心在坐标系原点。

③在“草图”工具条中单击 图标,创建 $\phi 28$ 的圆。

④在“草图”工具条中单击 几何约束图标,约束两圆同心,如图 2-33 所示。

(4)创建 $\phi 13$ 和 $\phi 20$ 的圆。在“草图”工具条中单击 图标,在 X 轴上分别绘制 $\phi 13$ 和 $\phi 20$ 的圆,约束两圆同心,并将其与坐标系原点之间的距离设置为 66,如图 2-34 所示。

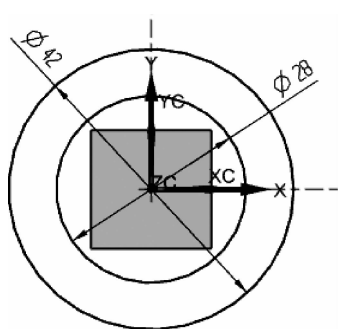


图 2-33 绘制 $\phi 42$ 和 $\phi 28$ 的圆

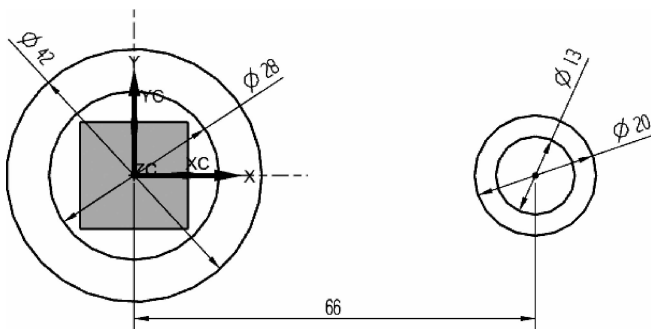


图 2-34 绘制 $\phi 13$ 和 $\phi 20$ 的圆

(5)绘制切线。在“草图”工具条中单击 图标,分别绘制两条直线并进行相切约束,如图 2-35 所示。

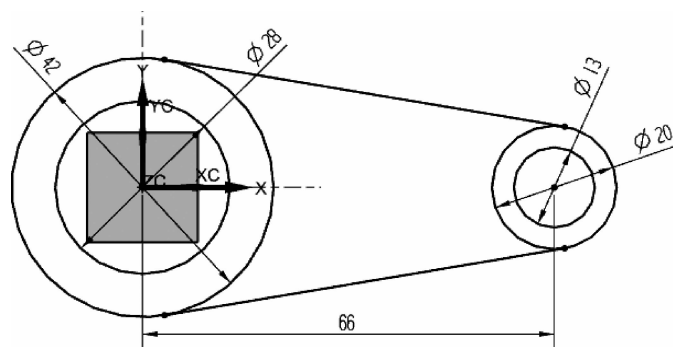




图 2-35 绘制切线并设置约束

(6) 偏置曲线。

①在“草图”工具条中单击  图标,按照图纸要求偏置轮廓曲线。

②在“草图”工具条中单击  图标,修剪草图,如图 2-36 所示。

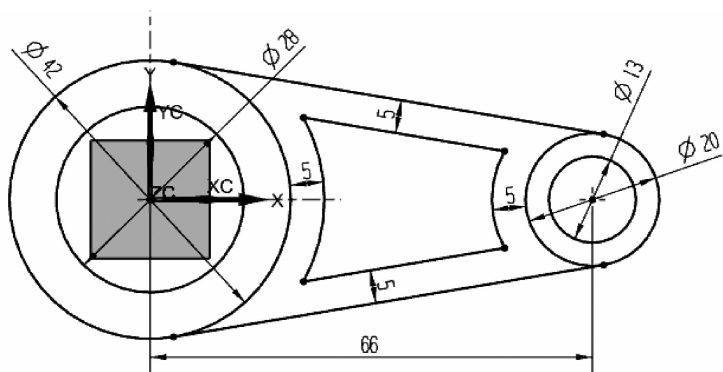
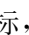


图 2-36 偏置轮廓曲线并修剪草图

(7) 创建倒圆角。在“草图”工具条中单击  图标,分别将倒圆角设置为 $R2$ 和 $R4$,如图 2-37 所示。

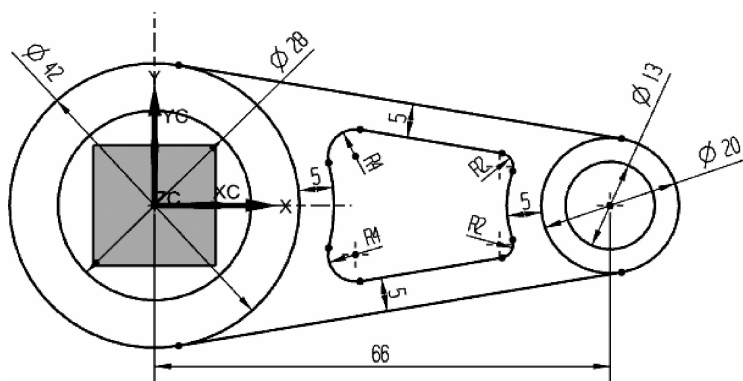
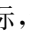




图 2-37 创建倒圆角

(8)创建矩形键槽。

①在“草图”工具条中单击图标,绘制一个矩形,并设置与 X 轴对称约束。

②在“草图”工具条中单击图标,执行“快速修剪”命令,对草图进行修剪。

③在“草图”工具条中单击图标,执行“自动判断尺寸”命令,分别标注尺寸,如图 2-38 所示。

(9)在“草图”工具条中单击图标,退出草图环境并保存文件,最后完成的草图如图 2-39 所示。

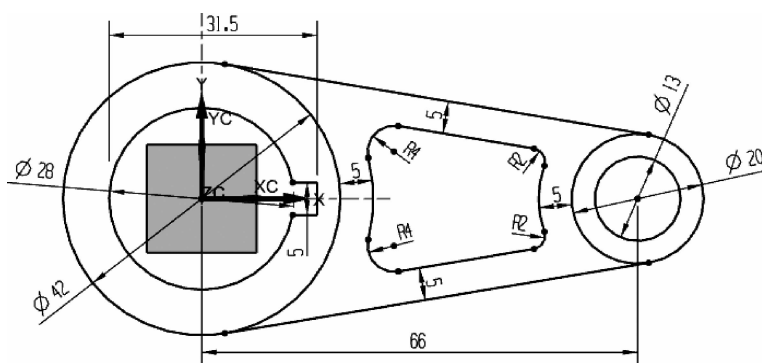


图 2-38 创建矩形键槽

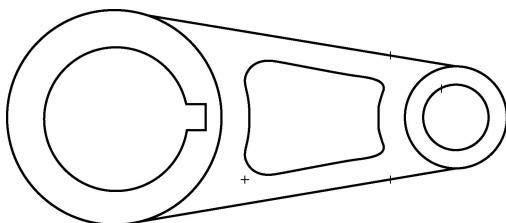


图 2-39 连杆轮廓草图完成图

案例五 支架轮廓草图的绘制



案例描述

本案例为绘制图 2-40 所示支架的轮廓草图。先绘制两条对称线,绘制 $\phi 100$ 和 $\phi 80$ 的圆,再绘制 $\phi 24$ 和 $\phi 12$ 的圆,绘制圆切线,偏置切线,倒圆角,镜像曲线,修剪曲线即可完成。

本案例通过基本平面曲线的绘制,介绍圆、圆弧、轮廓线、倒圆角、几何约束、尺寸约束、偏置曲线、镜像曲线、快速修剪等命令的应用与操作方法。

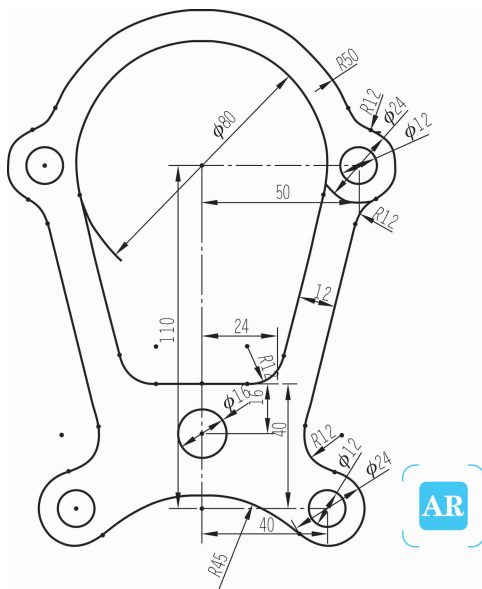




图 2-40 支架零件图




操作步骤

(1) 新建文件。启动 UG NX 10.0 软件, 新建部件文件名“支架. prt”, 再执行“开始”→“建模”菜单命令, 打开 UG NX 10.0 建模对话框。

(2) 打开草图环境。单击  图标, 选择 XY 平面绘制图, 或者执行“插入”→“任务环境中的草图”菜单命令, 单击“确定”按钮, 打开草绘环境。

(3) 创建参考直线。在“草图”工具条中单击  图标, 分别绘制三条直线, 选取直线右击, 并改为参考线, 如图 2-41 所示。

(4) 创建 $\phi 80$ 和 $\phi 100$ 的圆。在“草图”工具条中单击  图标, 创建 $\phi 80$ 和 $\phi 100$ 的圆, 如图 2-42 所示。

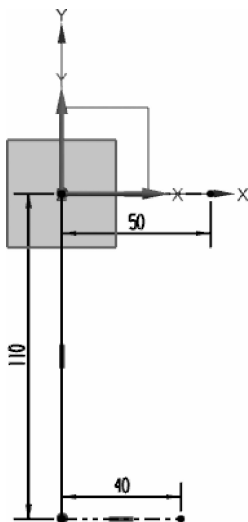
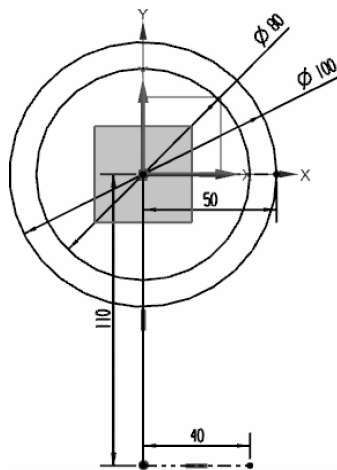
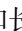



图 2-41 绘制参考直线

图 2-42 绘制 $\phi 80$ 圆和 $\phi 100$ 圆

(5) 创建 $\phi 12$ 、 $\phi 24$ 的圆和长 24 的直线。在“草图”工具条中单击  图标, 在长 40 线段端点和长 50 线段端点上分别绘制 $\phi 12$ 和 $\phi 24$ 的圆, 绘制长 24 的直线, 并将它与长 40 的直线之间的距离设置为 40, 如图 2-43 所示。

(6) 绘制切线。在“草图”工具条中单击  图标, 单击长 24 直线的端点和 $\phi 80$ 圆上一点绘制直线, 使之与 $\phi 80$ 圆相切, 如图 2-44 所示。

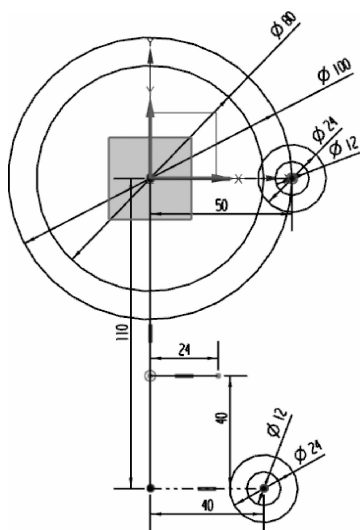


图 2-43 绘制 $\phi 12$ 、 $\phi 24$ 的圆和长 24 的直线

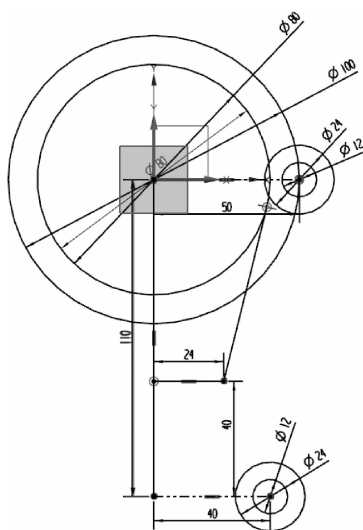


图 2-44 绘制切线

(7) 偏置切线。在“草图”工具条中单击  图标, 将步骤(6)绘制的切线偏置 12, 如图 2-45 所示。

(8) 倒圆角 R12。在“草图”工具条中单击  图标, 将倒圆角均设置为 R12, 如图 2-46 所示。

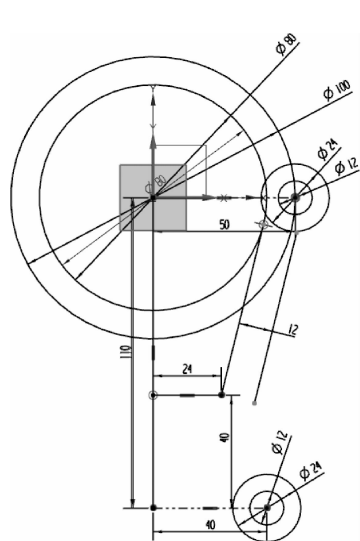


图 2-45 偏置切线

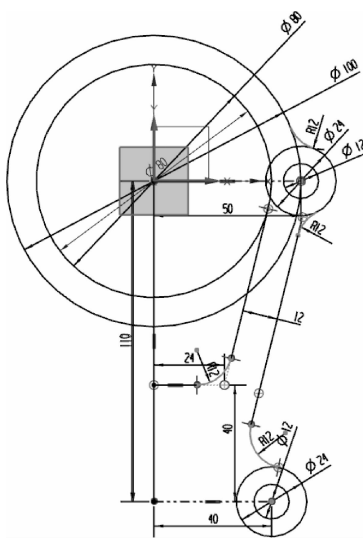



图 2-46 倒圆角 R12

(9) 镜像曲线。在“草图”工具条中单击图标,选择右边的圆、切线、倒圆角和直线,选择中间竖直线为中心线,得到镜像曲线,如图 2-47 所示。

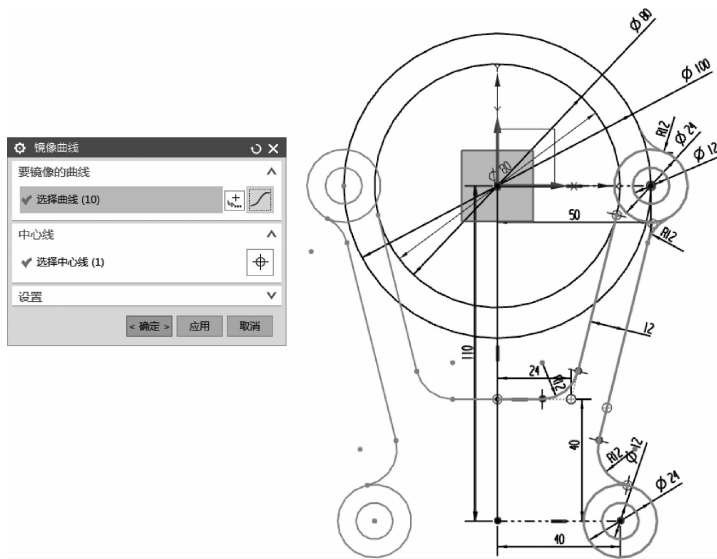
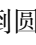
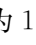


图 2-47 镜像曲线

(10) 绘制 $\phi 16$ 的圆和倒圆角。在“草图”工具条中单击图标,绘制 $\phi 16$ 的圆,圆心在竖直线上,距离长 24 的直线为 16。在“草图”工具条中单击图标,选择底部两个 $\phi 24$ 的圆,将倒圆角设置为 $R45$,如图 2-48 所示。

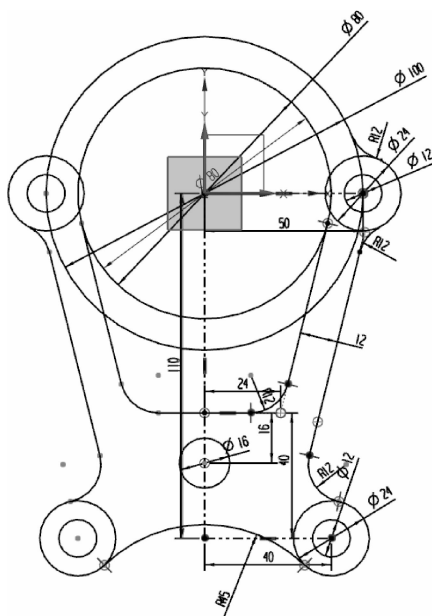




图 2-48 绘制 $\phi 16$ 的圆和倒圆角

(11) 修剪多余曲线。在“草图”工具条中单击图标,修剪多余的曲线。

(12) 在“草图”工具条中单击图标,退出草图环境并保存文件,完成支架轮廓的草图绘制,如图 2-49 所示。

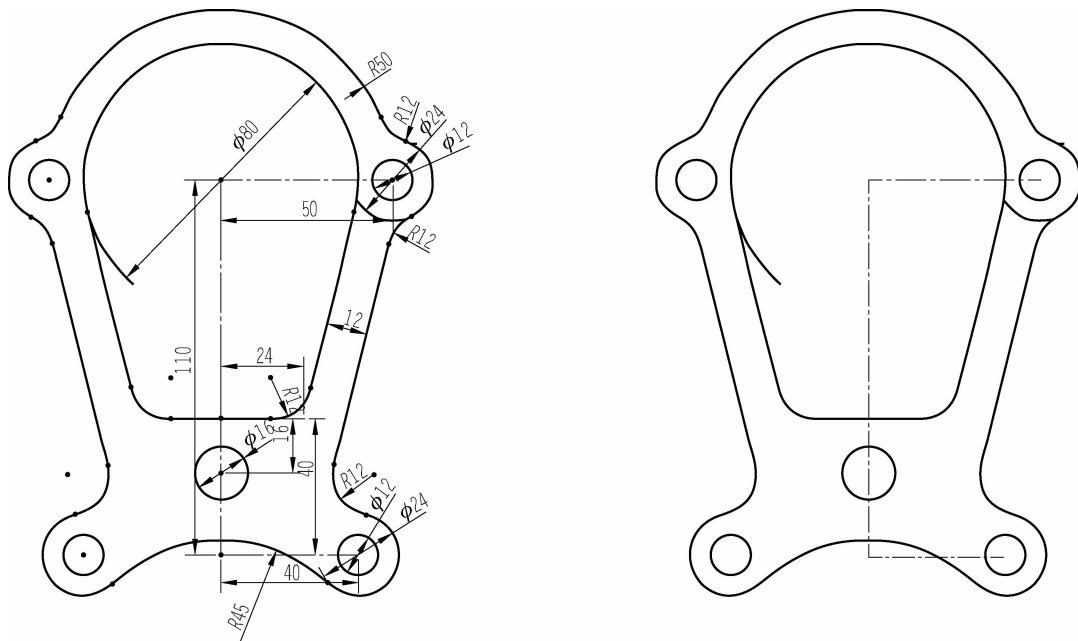


图 2-49 支架轮廓草图完成图



练习题

利用圆、圆弧、轮廓线、倒圆角、几何约束、尺寸约束、偏置曲线、镜像曲线、快速修剪等命令完成图 2-50~图 2-56 所示草图的绘制。

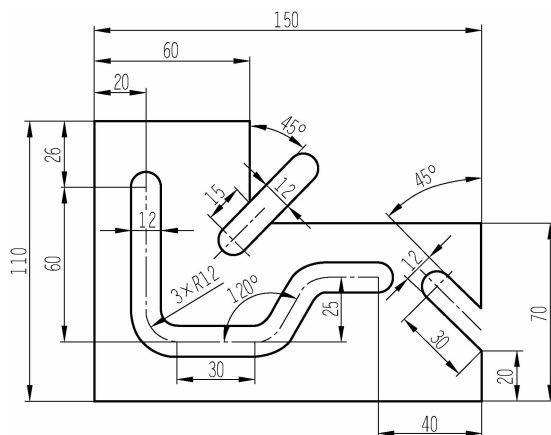


图 2-50 练习一

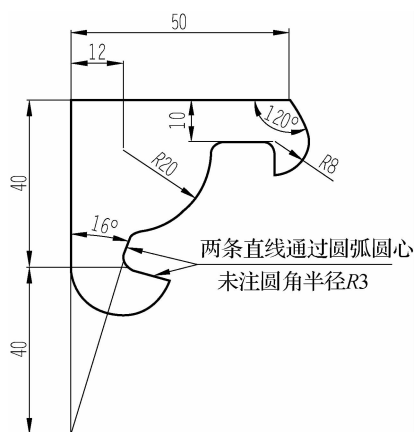


图 2-51 练习二

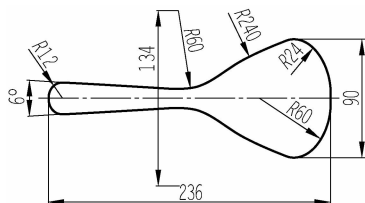


图 2-52 练习三

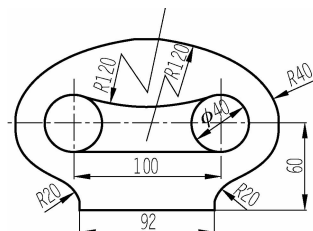


图 2-53 练习四

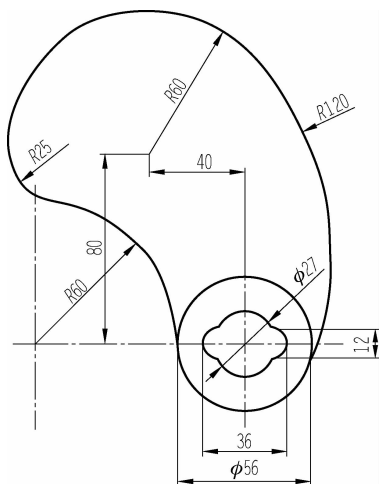


图 2-54 练习五

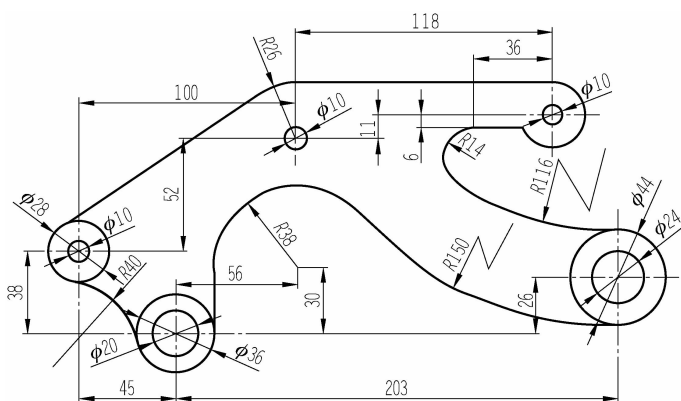


图 2-55 练习六

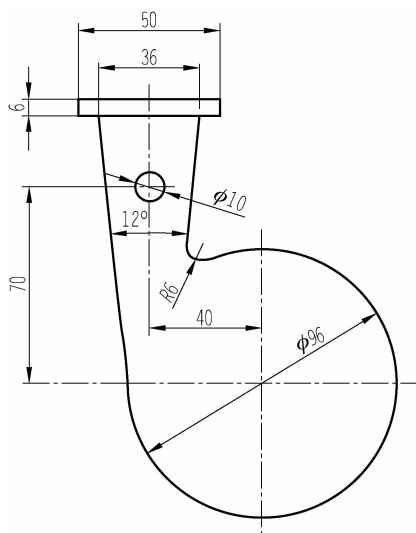


图 2-56 练习七